

## ICI FX ånggenerator

ICI ångpanna modell FX är en automatisk, högeffektiv säckeldad ångpanna med vattenkyld bakgavel och horisontella rökkanaler. Den har ett litet vatteninnehåll och reagerar därför snabbt på växlande behov av ånga.

Pannan levereras fullt utrustad klar för enkel installation och behöver bara anslutas till el, vatten och ångrör.

Tack vare helautomatisk drift och små dimensioner är FX pannan särskilt lämpligt för kemtvätt och liknande var det krävs minimalt underhåll och snabb reaktion på växlande behov av ånga.

FX pannan kan levereras monterad i en ram där det ingår kompletta tillbehör som vattenbehandling, matarvattentank, etc.

Pannan kan användas för både gas- och oljeeldning



ICI FX ånggenerator

### Kapacitets översikt

Konstruktionstryck: 5 bar  
Ångkapacitet: 233 till 3488 kg / h



ICI FX DUAL ånggenerator

### Standard utrustning

Följande utrustning levereras med pannan:  
(Antal inom parentes för FX DUAL)

- 1 (2) st nivåregulator
- 2 (4) st säkerhetsensorer för låg vattennivå
- 1 (2) st driftspressostat
- 1 (2) st pressostat för tvåstegs drift
- 1 (2) st P.E.D. godkänd säkerhets pressostat med manuell nollställning
- 1 (2) st P.E.D. godkänd säkerhetsventil
- 1 (2) matarvattens enhet (matarvattenpump, avstängningsventil, backventil)
- 1 (2) nivåindikator
- 1 (2) manometer
- 1 (2) avstängningsventil för ånga
- 1 (2) automatiskt tidsstyrd pneumatisk bottenavblåsningsventil. **OBS:** Kräver komprimerad luft vid tryck på 5-8 bar.

- 1 kontrollpanel 1F + N / 230V~ / 50 Hz
- 1 (2) frontlucka med isolering för brännare
- Emballage för transport
- Dokumentation på svenska



### Användning av FX pannor i Norden

I de nordiska länderna krävs normalt utrustning för 24 timmars obehövad drift:

- Dubbla säkerhetsventiler (Se avsnitt *Extrautrustning*)
- Dubbla vattenståndsglas (Se avsnitt *Extrautrustning*)
- Dubbla själv övervakande låg nivå larm (katastrofskydd) (Se dokument *Tillvals utrustning för ICI ångpannor*)
- Hög nivå larm (Se avsnitt *Extrautrustning*)

## Specifikationer

Konstruktionstryck:	[bar]	5
Driftstryck:	[bar]	3,0-4,5

Pannstorlek	Ånga kapacitet	In-matat effekt	Värme effekt	Verkningsgrad	Rökgas motstånd	Brännar-rör längd	Volym		Torr vikt
	(1)	(2)	(2)	(2)			Vatten	Ånga	
	[kg/t]	[kW]	[kW]	[%]	[mbar]	[mm]	[litr.]	[litr.]	[kg]
<b>FX 50</b>	50	34,8	31,7	91,1	0,4	150-200	50	9	430
<b>FX 100</b>	100	77,4	70,5	91,0	1,5	150-200	50	9	430
<b>FX 150</b>	150	115,0	104,6	91,1	3,2	150-200	50	9	430
<b>FX DUAL 100</b>	2x50	2x34,8	2x31,7	91,1	0,4	150-200	2x50	2x9	830
<b>FX DUAL 200</b>	2x100	2x77,4	2x70,5	91,0	1,5	150-200	2x50	2x9	830
<b>FX DUAL 300</b>	2x150	2x115,0	2x104,6	91,1	3,2	150-200	2x50	2x9	830

(1) vid 80 °C matarvatten temperatur

(2) vid 220 °C rökgas temperatur för eldning med naturgas vid 10% CO<sub>2</sub>

## Mått

### Höjd mått

Pannstorlek	H	H1	H2	H3	H4	H5	H6	H7	H10	H11
	[mm]	[mm]	[mm]	[mm]	[mm]	[mm]	[mm]	[mm]	[mm]	[mm]
<b>FX 50</b>	1130	1040	435	-	-	990	505	-	155	-
<b>FX 100</b>	1130	1040	435	-	-	990	505	-	155	-
<b>FX 150</b>	1130	1040	435	-	-	990	505	-	155	-
<b>FX DUAL 100</b>	2030	1940	435	1335	1890	990	505	1405	155	1055
<b>FX DUAL 200</b>	2030	1940	435	1335	1890	990	505	1405	155	1055
<b>FX DUAL 300</b>	2030	1940	435	1335	1890	990	505	1405	155	1055

H Höjd (med utrustning)

H1 Höjd (pannkropp)

H2 Höjd till brännare 1 centrum

H3 Höjd till brännare 2 centrum

H4 Höjd till ångpådragsventil 2

H5 Höjd till ångpådragsventil 1

H6 Höjd (till rökutgång 1)

H7 Höjd (till rökutgång 2)

H8 Höjd (till vattenanslutning)

H9 Höjd (till kondensatavlopp)

H10 Höjd (till avblåsningsventil 1)

H11 Höjd (till avblåsningsventil 2)

**Längd mått**

Pannstorlek	L	L1	L2	P	P1	P2	P6
	[mm]	[mm]	[mm]	[mm]	[mm]	[mm]	[mm]
FX 50	1360	1040	1060	1280	730	800	150-200
FX 100	1360	1040	1060	1280	730	800	150-200
FX 150	1360	1040	1060	1280	730	800	150-200
FX DUAL 100	1360	1040	1060	1280	730	800	150-200
FX DUAL 200	1360	1040	1060	1280	730	800	150-200
FX DUAL 300	1360	1040	1060	1280	730	800	150-200

L Bredd (med utrustning)  
 L1 Bredd (pannkropp)  
 L2 Bredd (bärram)  
 P Längd (med utrustning)

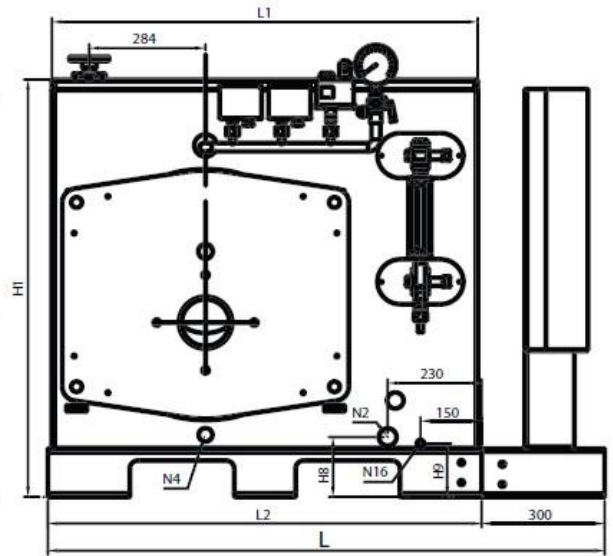
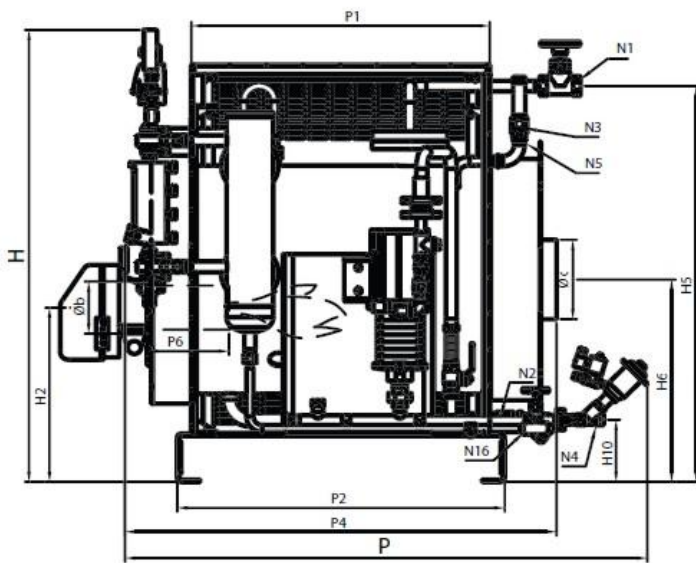
P1 Längd (pannkropp)  
 P2 Längd (bärram)  
 P4 Längd (med front och backlucka)  
 P6 Rekommenderad brännarrörlängd

**Anslutningar**

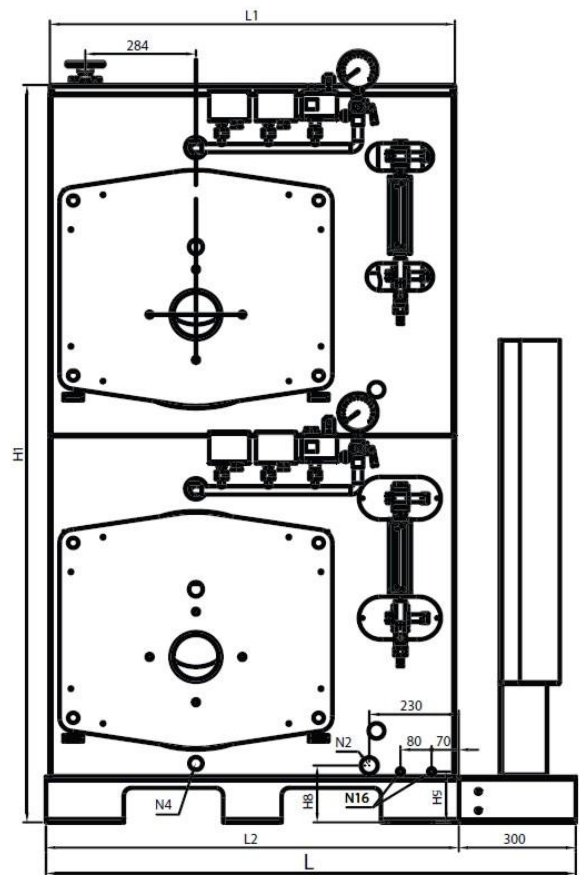
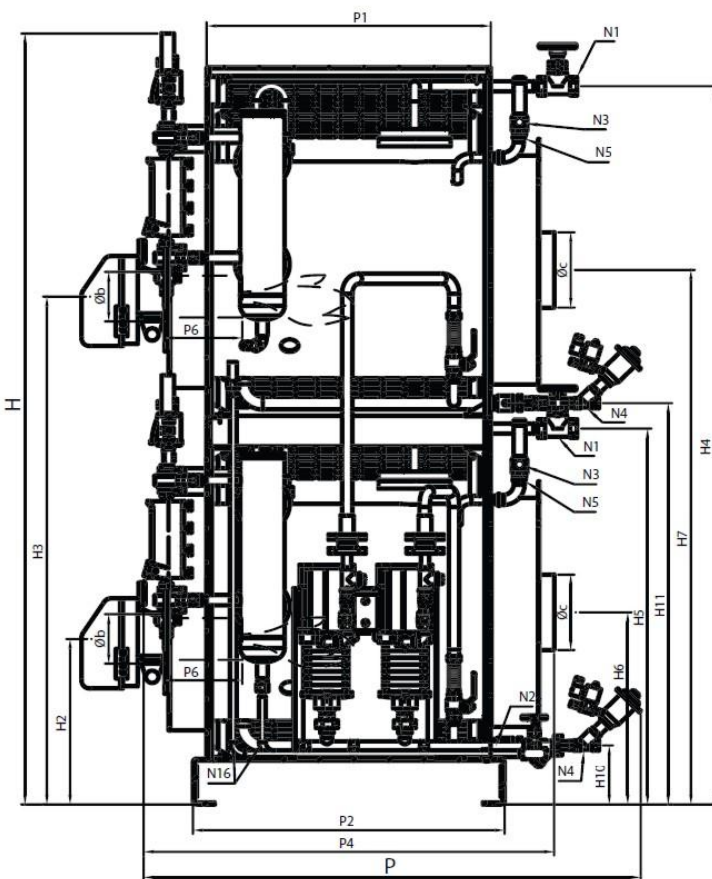
Pannstorlek	Øb	Øc	N1	N2	N3	N4	N5	N16
	[mm]	[mm]	[tum]	[tum]	[tum]	[tum]	[tum]	[tum]
FX 50	130	200	3/4"	3/4 "	1"	1/2 "	1/2"	3/8 "
FX 100	130	200	3/4"	3/4 "	1"	1/2 "	1/2"	3/8 "
FX 150	130	200	3/4"	3/4 "	1"	1/2 "	1/2"	3/8 "
FX DUAL 100	130	200	3/4"	3/4 "	1"	1/2 "	1/2"	3/8 "
FX DUAL 200	130	200	3/4"	3/4 "	1"	1/2 "	1/2"	3/8 "
FX DUAL 300	130	200	3/4"	3/4 "	1"	1/2 "	1/2"	3/8 "

N1 Ångpådragsventil  
 N2 Vatten in  
 N3 Säkerhetsventil avlopp  
 N4 Botten avblåsning

N5 Säkerhetsventil anslutning  
 N16 Kondensat avlopp  
 Øb Brännarhål diameter  
 Øc Rökgasutgång diameter



ICI FX

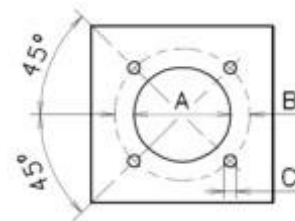


ICI FX DUAL

## Extrautrustning

### Anpassad frontlucka

Frontlucka anpassad för specificerad brännare.



### Brännare kontakter och kablar

För enkel installation av brännare med "Wieland" (Euro) pluggar.

Ansluten i styrsåpet redo för anslutning till specificerade brännare

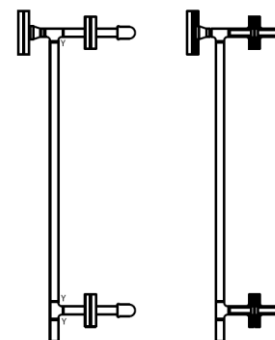
Artikel kod: ICIT-90050040



### Ångutgång samlarrör

För FX DUAL

Artikel kod: ICIT-96140150

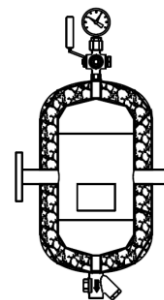


### Vattenavskiljare

Levereras komplett med manometer, 1/2" ventil och 3/4" vattenurskiljare.

Tillsluts efter ångutgången för eliminering av vatten i ångan och för torr kvalitets ånga.

Artikel kod: ICIT-96140200

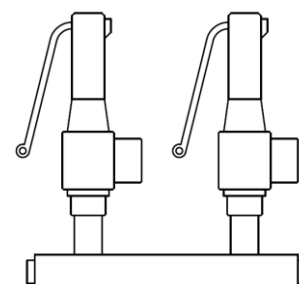


### Extra säkerhetsventil

Artikel kod: ICIT-96140060



Två säkerhetsventiler krävs i Sverige för obligatoriska 24 timmars drift



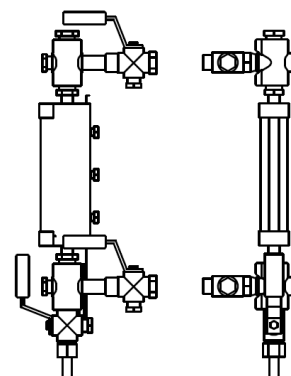
### Extra indikator för vattennivå

Komplett med ventiler.

Artikel kod: ICIT-96140070



Dubbelt nivå glas krävs i Sverige för obligatoriska 24 timmars drift

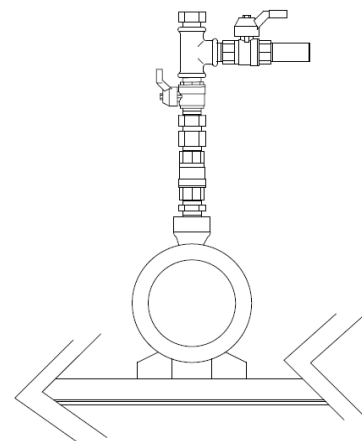


### Matarvatten reservpump

För FX panna

Extra matarvattenpump komplett med fittings för elektrisk och hydraulisk tillslutning till pannan

Artikel kod: ICIT-96140080

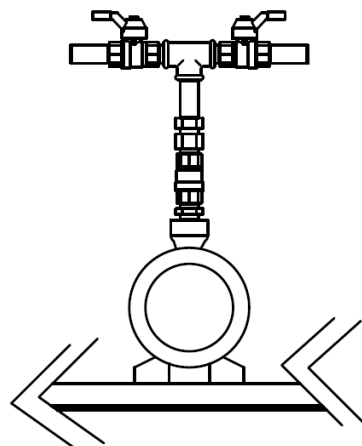


### Matarvatten reservpump

För FX DUAL panna

Extra matarvattenpump komplett med fittings för elektrisk och hydraulisk tillslutning till pannan

Artikel kod: ICIT-96140090



### Fövärmnings system för matarvatten

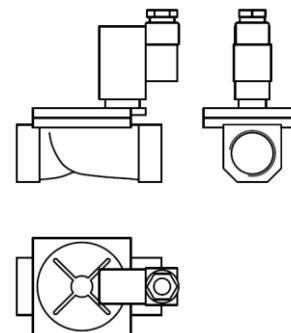
(monteringsram krävs)

För fövärmning av matarvattnet vid injektion av ånga i matarvattentanken.

Med elektromekanisk ventil och termostat.

Levereras endast tillsammans med fullt utrustad monteringsram.

Artikel kod: ICIT-96400950



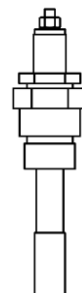
### Högnivå larm

Består av nivå sensor och tillhörande förstärknings relä.

Artikel kod: ICIT-96140110



Högnivå larm krävs i Sverige för obligatoriska 24 timmars drift



### FX ångcentral

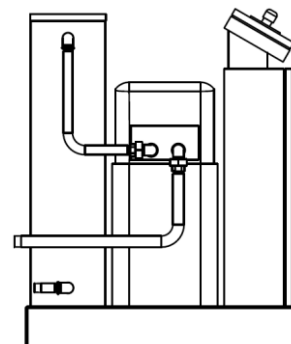
FX / FX DUAL panna integrerad med komplett ångcentral med vattenreningssystem, kondensstank och styrpanel.

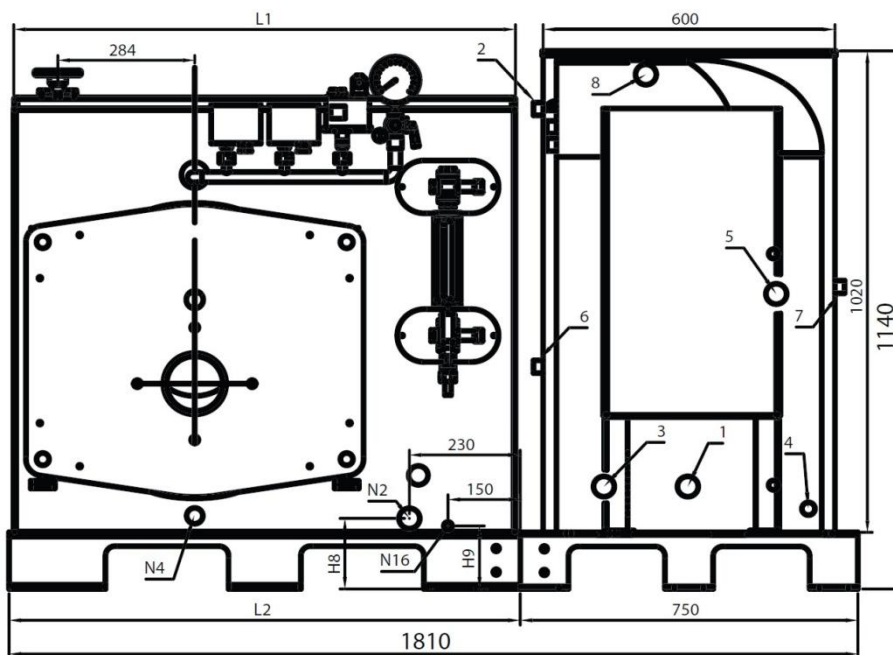
Förberett med separata tillslutningar för vatten och el till pannan. Inkluderar:

- Vattenavhärtningsanläggning med 15 liters ionbytarmaterial
- 150 liters rostfritt stål tank (AISI 304) för matarvatten
- Magnetisk regulator för vattennivå
- Anslutning för returkondensat
- Anslutning av förvärmning för matarvatten

Med användarevänlig placering av kontrollpanelen.

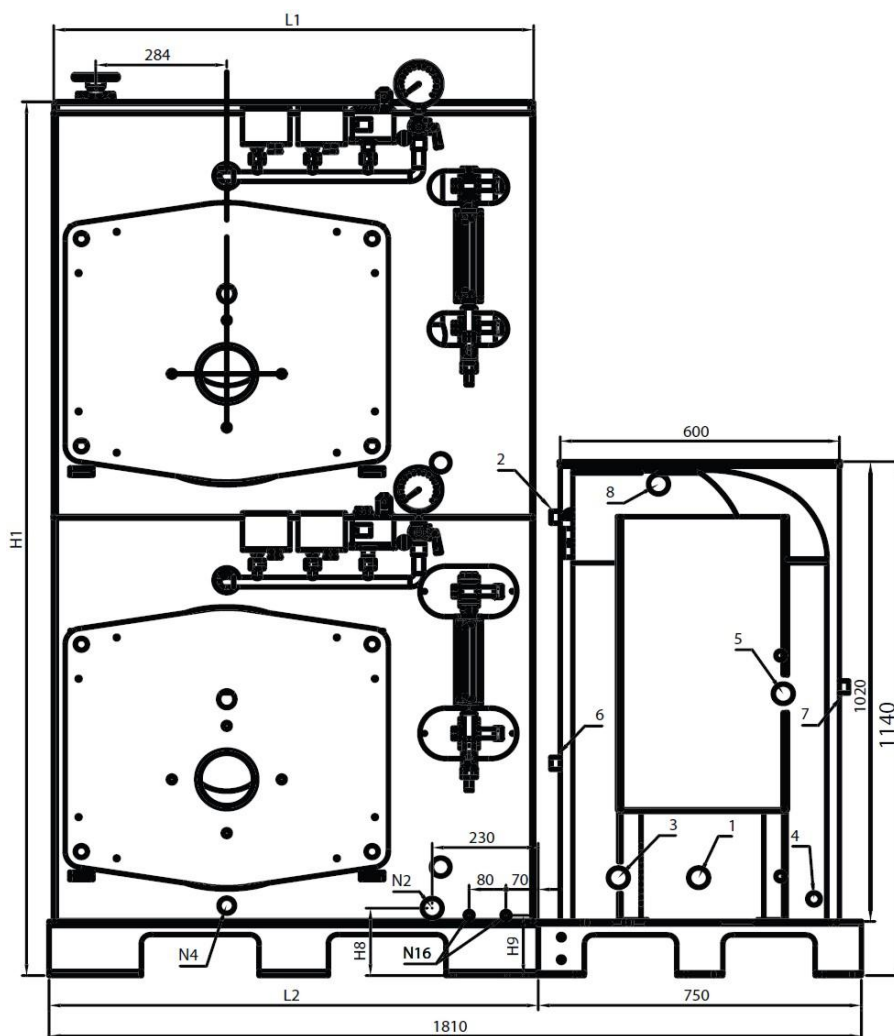
Beställs med *FX* eller *FX DUAL* panna.





ICI FX integrerad ångcentral

- 1 1" Ånga in
- 2 1/2" Vatten in
- 3 3/4" Pumpflöde
- 4 1/2" avlopp
- 6 1/2" Minimum nivå givare
- 7 1/2" Termostat
- 8 Överlopp



ICI FX DUAL integrerad ångcentral



## Tillverkare



ICI Caldaie S.p.A.  
Appartenente al Gruppo Finluc, iscritto R.I. VR n. 02245640236  
Via G. Pascoli, 38 - 37059 Zevio - fraz. Campagnola - VERONA - ITALIA  
Tel. / Tlf./ Ph. +39 045 8738511 – Fax. +39 045 8731148  
info@icicaldaie.com - www.icicaldaie.com

## Dokument referenser

- Tilvalsutrustning för ångpannor
- Försäljnings- och leveransvillkor.

## Dokumentansvar

Milton Sverige AB förbehåller sig rätten att ändra detta dokument utan föregående meddelande.  
All information anges så exakt som möjligt. Milton Sverige AB är inte ansvarig för följdskador som orsakas av fel eller utelämnanden i detta dokument.