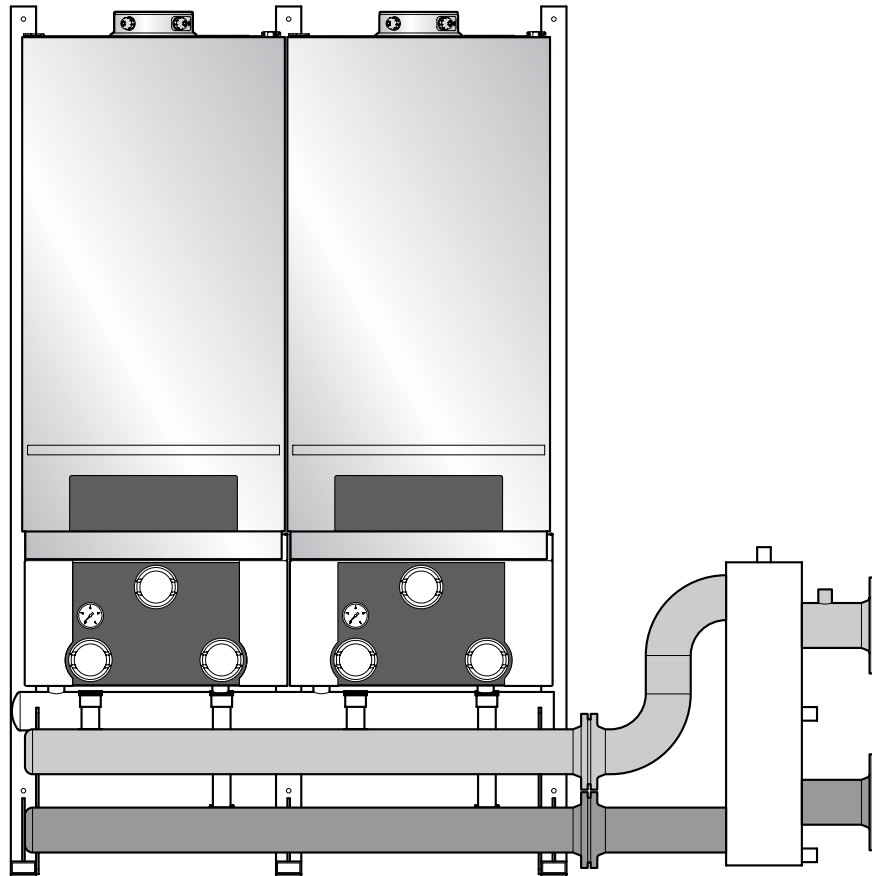


Monteringsvejledning

Kaskaderamme Milton TopLine 80/100



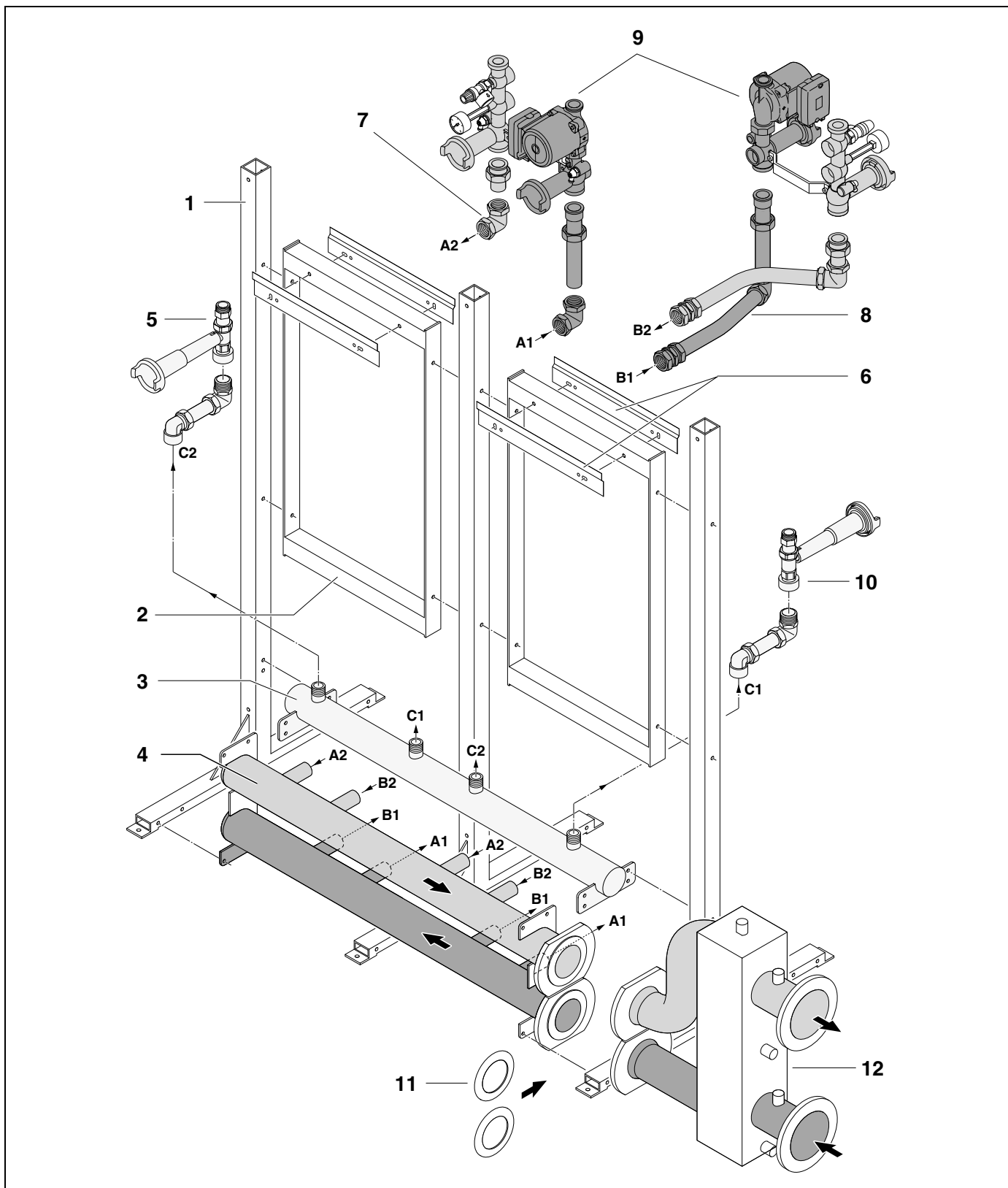


Fig. 1 Oversigt over kaskaderamme Milton TopLine

- | | | | |
|---|-------------------|----|-----------------------------|
| 1 | Stativ | 7 | Kedeltilslutningsledning TL |
| 2 | Mellemramme | 8 | Kedeltilslutningsledning TR |
| 3 | Hovedgasledning | 9 | Tilslutningsgruppe kedel |
| 4 | Samleledning | 10 | Gastilslutningsledning TR |
| 5 | Gastilslutning TL | 11 | Flangepakninger |
| 6 | Ophængningsbøjle | 12 | Fordelerrør |

Indholdsfortegnelse

1	Generelt	4
----------	-----------------	----------

2	Leveringsomfang	5
----------	------------------------	----------

3	Mål	7
----------	------------	----------

4	Montering kaskaderamme	9
4.1	Montering af kedel og tilslutningsgruppe	10
4.2	Montering af isoleringsskåle	11

1 Generelt

Målet med monteringsvejledningen til kaskadesystemer med Milton TopLine-kedler er korrekt og effektiv montering.

Kaskaderammen er modulopbygget og består af et antal stativer med mellemrammer. De skrues sammen under monteringen.

Kaskaderammens separate dele har små mål, hvilket gør monteringen nem og hurtig at udføre.

2 Leveringsomfang

Kaskaderamme (fig. 1):

- Stativ
- Mellekramme
- Hovedgasledning
- Samlerør
- Kedelrørsæt
- Flangepakninger
- Fordelerrør
- Svejse flanger
- Pakningssæt
- Fastgørelsesmateriale
- Monteringsvejledning.

Kedel (fig. 2):

- Ophængningsbøjle
- Kedel
- Vandlås
- Installationsvejledning.

Tilslutningsgruppe (fig. 3):

- Tilslutningsgruppe
- Monteringsvejledning

Tilslutningsgruppen omfatter følgende dele:

- Vedligeholdelsesventiler
- Påfyldnings- og tømmebane
- Gashane
- Afløb
- Kontraventil
- Pumpe
- Manometer.

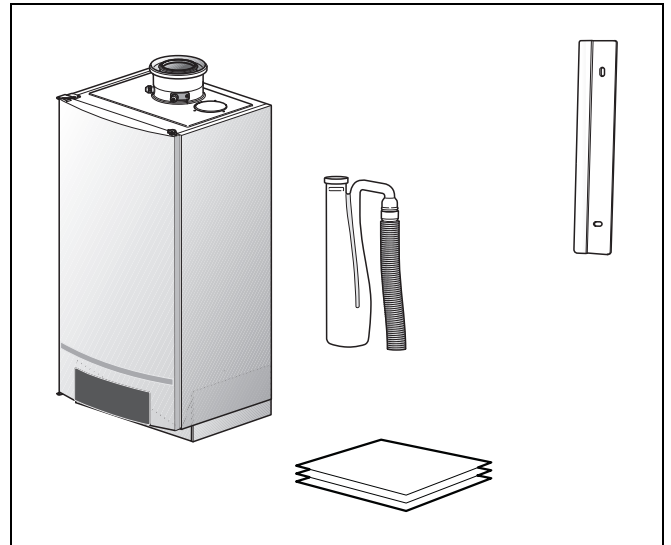


Fig. 2 Kedlens leveringsomfang

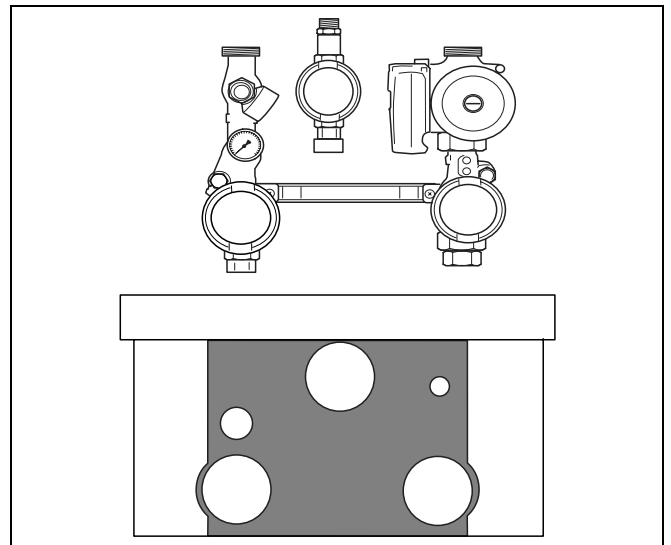


Fig. 3 Leveringsomfang tilslutningsgruppe

Milton leverer kaskadesystemer i **TL-** og **TR-**udførelser:

TL: Linjeopstilling

Samtlige kedler befinder sig på 1 lige linje, hvilket betyder, at installationen kan foretages overskueligt i et smalt rum.

TR: Bagsideopstilling

Kedlerne befinder sig på begge sider af monteringsrammen og hænger med "ryggen" mod hinanden.

På denne måde opnås der en kompakt installation, som er optimalt egnet til større rum, da det stadig er muligt at få adgang til kedlerne.

Afhængigt af den ønskede ydelse kan valget træffes ud fra de forskellige udførelser (se tabel 1).

Tilslutningsgruppe kedel

Tilslutningsgruppen kan både anvendes til Milton TopLine 80 og 100 kW-versionen. I tilslutningsgruppen er der en tømmebane, en kontraventil, en pumpe og stopventiler.

Åben fordeler	TL-opstilling	TR-opstilling
2½"	TL2, TL3	TR2
3"	TL4	TR3, TR4
4"	TL5, TL6, TL7, TL8	TR5, TR6, TR7, TR8

Tab. 2 Fordelerrør pr. opstilling

Vinkelsæt ved fordelerrør

Milton TopLine kaskadesystemet kan opstilles på forskellige måder (fig. 4). Ved anvendelse af et vinkelsæt kan fordelerrøret forbindes vinkelret, og da gasledningen og samlerøret kan vendes, kan tilslutningerne anbringes uafhængigt af hinanden. Dermed kan du tilslutte gasledningen på venstre side af kaskadesystemet, mens fordelerrøret monteres på højre side.

Anlæggets ydelse [kW]	Kaskadesystem	Milton TopLine	
		80	100
80	Single-opstilling	1	–
100	Single-opstilling	–	1
160	TL2, TR2	2	–
180	TL2, TR2	1	1
200	TL2, TR2	–	2
240	TL3, TR3	3	–
260	TL3, TR3	2	1
280	TL3, TR3	1	2
300	TL3, TR3	–	3
340	TL4, TR4	3	1
360	TL4, TR4	2	2
380	TL4, TR4	1	3
400	TL4, TR4	–	4
440	TL5, TR5	3	2
460	TL5, TR5	2	3
480	TL5, TR5	1	4
500	TL5, TR5	–	5
520	TL6, TR6	4	2
540	TL6, TR6	3	3
560	TL6, TR6	2	4
580	TL6, TR6	1	5
600	TL6, TR6	–	6
620	TL7, TR7	4	3
640	TL7, TR7	3	4
660	TL7, TR7	2	5
680	TL7, TR7	1	6
700	TL7, TR7	–	7
720	TL8, TR8	4	4
740	TL8, TR8	3	5
760	TL8, TR8	2	6
780	TL8, TR8	1	7
800	TL8, TR8	–	8

Tab. 1 Kaskadeudvalg

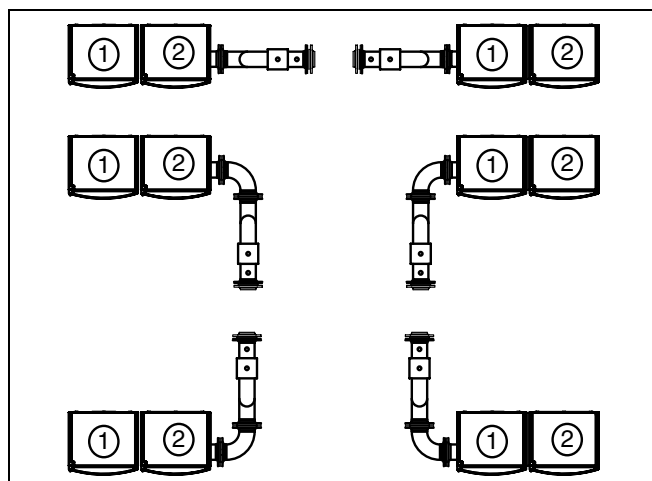


Fig. 4 Opstillingsvarianter kaskadesystem

3 Mål

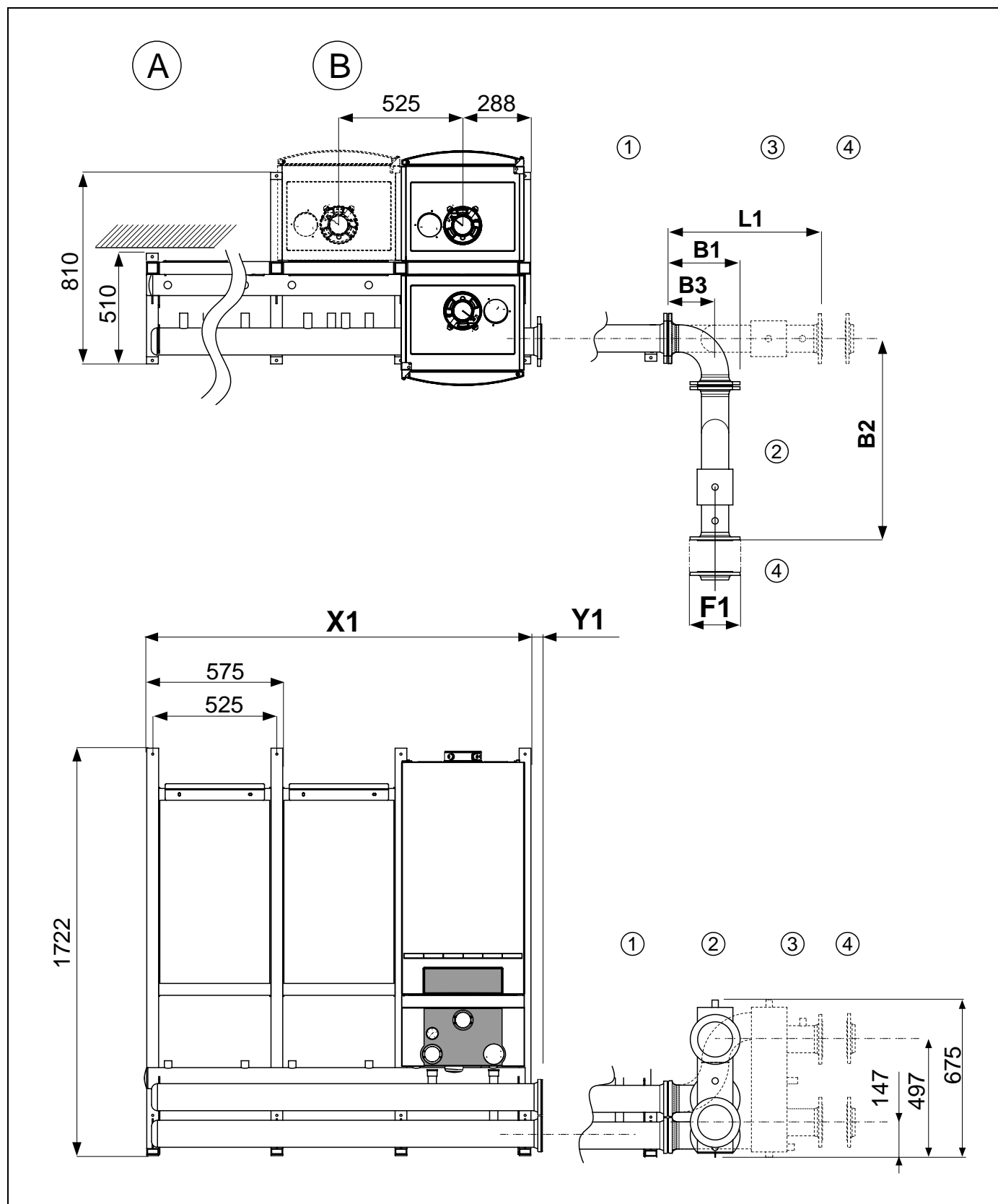


Fig. 5 Mål kaskadesystemer 1

- | | | | |
|---|----------------------|---|---------------------------------|
| A | TL linjeopstilling | 2 | Fordelerrør forbundet vinkelret |
| B | TR bagsideopstilling | 3 | Fordelerrør |
| 1 | Samlerør kaskade | 4 | Medfølgende svejseflange |

System	Længde (mm) X1 + Y1	Bredde (mm)
TL2	1100 + 38 = 1138	575
TL3	1625 + 38 = 1663	575
TL4	2150 + 42 = 2192	575
TL5	2675 + 45 = 2720	575
TL6	3200 + 45 = 3245	575
TL7	3725 + 45 = 3770	575
TL8	4250 + 45 = 4295	575

Tab. 4 TL linjeopstillinger

System	Længde (mm) X1 + Y1	Bredde (mm)
TR2	575 + 38 = 613	992
TR3, TR4	1100 + 42 = 1142	992
TR5, TR6	1625 + 45 = 1670	992
TR7, TR8	2150 + 45 = 2195	992

Tab. 3 TR bagsideopstillinger

**Obs!!!**Tolerancen for målene er $\pm 5\%$.

System	Treveysventil	Længde (mm)	B1 (mm)	B2 (mm)	B3 (mm)	L1 (mm)	F1 (Flangemål i mm)	
TL2, TL3, TR2	2½ "	lige	488	–	–	–	488	Svejseflange C2631 37.2 NW 65/76,1 PN6
		retvinklet	213	213	621	133	–	
TL4, TR3, TR4	3 "	lige	571	–	–	–	571	Svejseflange C2631 37.2 NW 80/88,9 PN6
		retvinklet	252	252	728	157	–	
TL5, TL6, TL7, TL8 TR5, TR6, TR7, TR8	4 "	lige	651	–	–	–	651	Svejseflange C2631 37,2 NW 100/114,3 PN6
		retvinklet	313	313	849	198	–	

Tab. 5 Mål fordelerrør

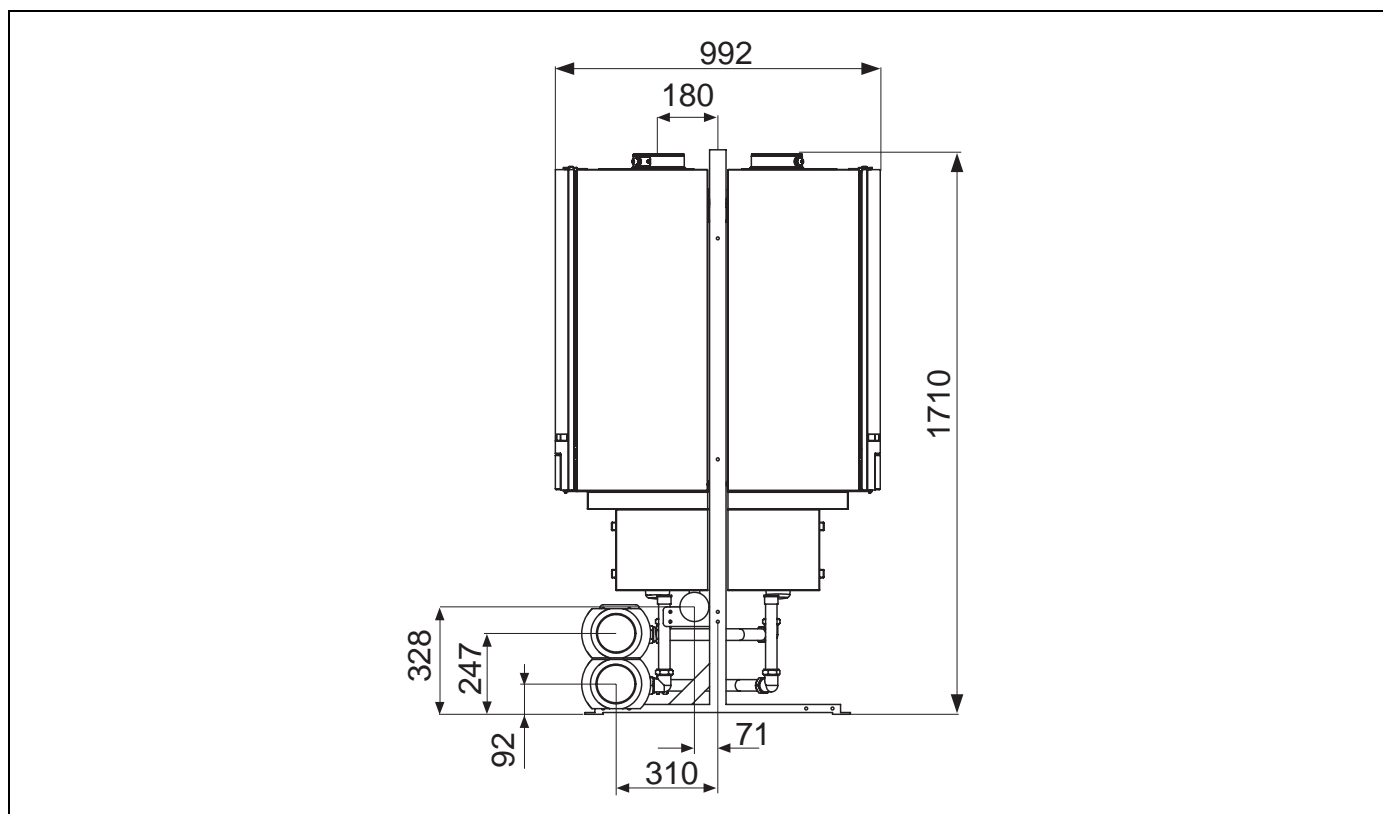


Fig. 6 Mål kaskadesystemer 2

4 Montering kaskaderamme

**Obs!!!**

- Sørg for, at underlaget er vandret, ved opstilling af kaskadesystemet.
- Opret kaskadesystemet ved hjælp af et vaterpas.
- Kontrollér, om bunden kan bære konstruktionens vægt (ca. 100 kg pr. kedelkombination).

- Montér mellemrammen på et yderstativ. Brug hertil skruerne M8 x 70.

**Obs!!!**

Sørg for, at udsparingerne til fastgøring af kedlens ophængningsbøjle befinder sig på oversiden.

- Montér nu det næste stativ og mellemrammen osv.
- Skub rammen hen til opstillingsstedet.
- Stil rammen i nøjagtigt den rigtige position vandret og lodret ved at anbring ekstra ringe under stativernes monteringsplader.
- Fastgør rammen til jorden (spændingsfrit).
- Montér hovedgasledningen. Brug hertil skruerne M8 x 70. Stram ikke skruerne helt endnu.
- Montér samlerøret. Brug hertil skruerne M8 x 70. Stram ikke skruerne helt endnu.
- Montér ophængningsbøjlen til kedlen på rammen. Fastgør møtrikken på bagsiden af konstruktionen. Bøjle's underside svarer til mellemrammens underside. Brug hertil skruerne M8 x 65.

**Obs!!!**

Ved TR-opstillinger monteres ophængningsbøjlen til kedlen med den samme skrue. Brug kun skruer af typen M8 x 65 til fastgøring af ophængningsbøjlen.

4.1 Montering af kedel og tilslutningsgruppe

- Hæng den første kedel på kaskaderammen som vist på fig. 7 eller fig. 8.



Overhold altid rækkefølgen som vist på fig. 7 og fig. 8 ved montering af kedlen.

- Anbring kedlen vandret og lodret i den rigtige position. Anvend stilleskruerne på kedlens bagside hertil.
- Slut tilslutningsgruppen til (se monterings- og vedligeholdelsesvejledningen Milton TopLine).
- Fjern beskyttelseshætterne fra hovedgasledningen.
- Anbring pakmateriale på gevindforbindelserne.
- Slut gasledningen til mellem gashanen og hovedgasledningen. Brug pakmateriale for korrekt tætning.
- Fjern beskyttelseshætterne fra samlerøret.
- Fjern mønje og ujævnheder fra rørstudserne.
- Montér fremløbsledningen(rne) mellem samlerøret og tilslutningsgruppen.
- Montér returledningen(rne) mellem samlerøret og tilslutningsgruppen.
- Gentag ovennævnte fremgangsmåde, til alle kedler er installeret.
- Afdæk de resterende tilslutninger på hovedledningen og samlerøret ved behov.
- Anbring kondensatudløbet. Anvend fastgørbøjlerne, som er formonteret på stativerne, til dette.
- Montér vinkelsættet mellem samlerøret og fordelerrøret. Anbring de medfølgende flangepakninger imellem. Brug de tilhørende skruer.
 - 2½" åben fordeler M12 x 50
 - 3" åben fordeler M16 x 55
- Montér den fordelerrøret med de tilhørende flangepakninger. Brug de tilhørende skruer.
 - 2½" åben fordeler M12 x 50
 - 3" åben fordeler M16 x 55



Obs!!!

- Anbring først kappen til tilslutningsgruppen efter tryktilførsel til kedelsystemet og gasledningen.
- Kontrollér kaskadesystemet for utæthed.

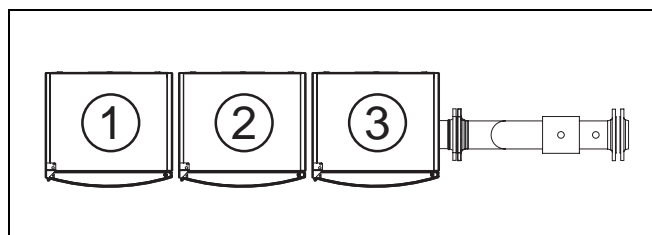


Fig. 7 Monteringsrækkefølge ved TL- linjeopstilling

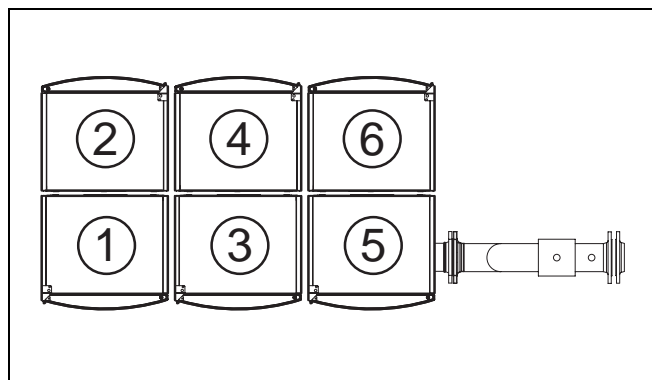


Fig. 8 Monteringsrækkefølge TR bagsideopstilling

4.2 Montering af isolerings-skåle



Obs!!!

Start først kaskadesystemet op, og kontrollér anlægget for utætheder. Anbring derefter isolerings-skålene.

- Montér de bageste skåle over samlerøret (fig. 9, pos. 1).
 - Anbring isolerings-skålene om bøjningerne ved opstilling af åben vinkelfordeler.
 - Montér den bageste del af skålen om den åbne fordeler (fig. 9, pos. 2).
 - Skær eventuelt skålen til ved behov (fig. 9, pos. 3).
-
- Montér ved 2½" og 3"-fordelere reduktionerne i den yderste isolerings-skål. Montér ved 2½"-fordeler reduktionerne i de yderste udsparinger (fig. 10, pos. 2). Montér ved 3"-fordeler reduktionerne i de inderste udsparinger (fig. 10, pos. 1).
 - Klik de inderste og yderste isolerings-skål sammen.
 - Montér den forreste isolerings-skål til den åbne fordeler. Skær eventuelt skålen til ved behov (fig. 9, pos. 3).
 - Montér slutkappen på samlerøret (fig. 9, pos. 4).

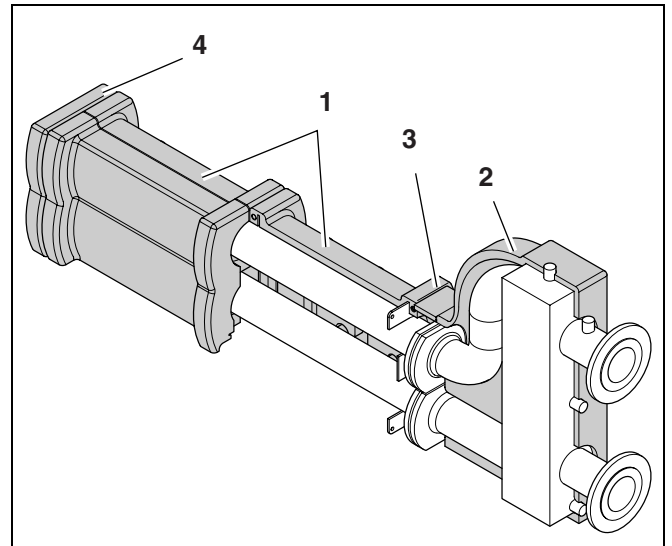


Fig. 9 Samlerøret

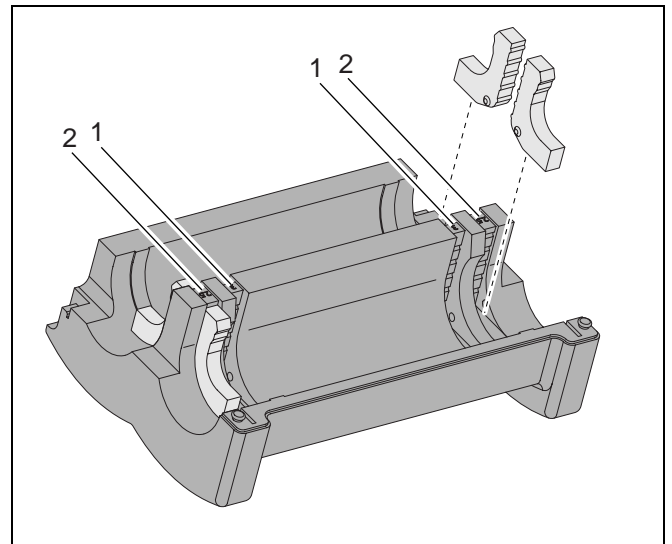


Fig. 10 Indvendig side af skålen



Milton A/S
Kornmarksvej 8-10
2605 Brøndby
Tlf. 46 97 00 00
Fax. 46 97 00 01
E-mail: milton@milton.dk
www.milton.dk