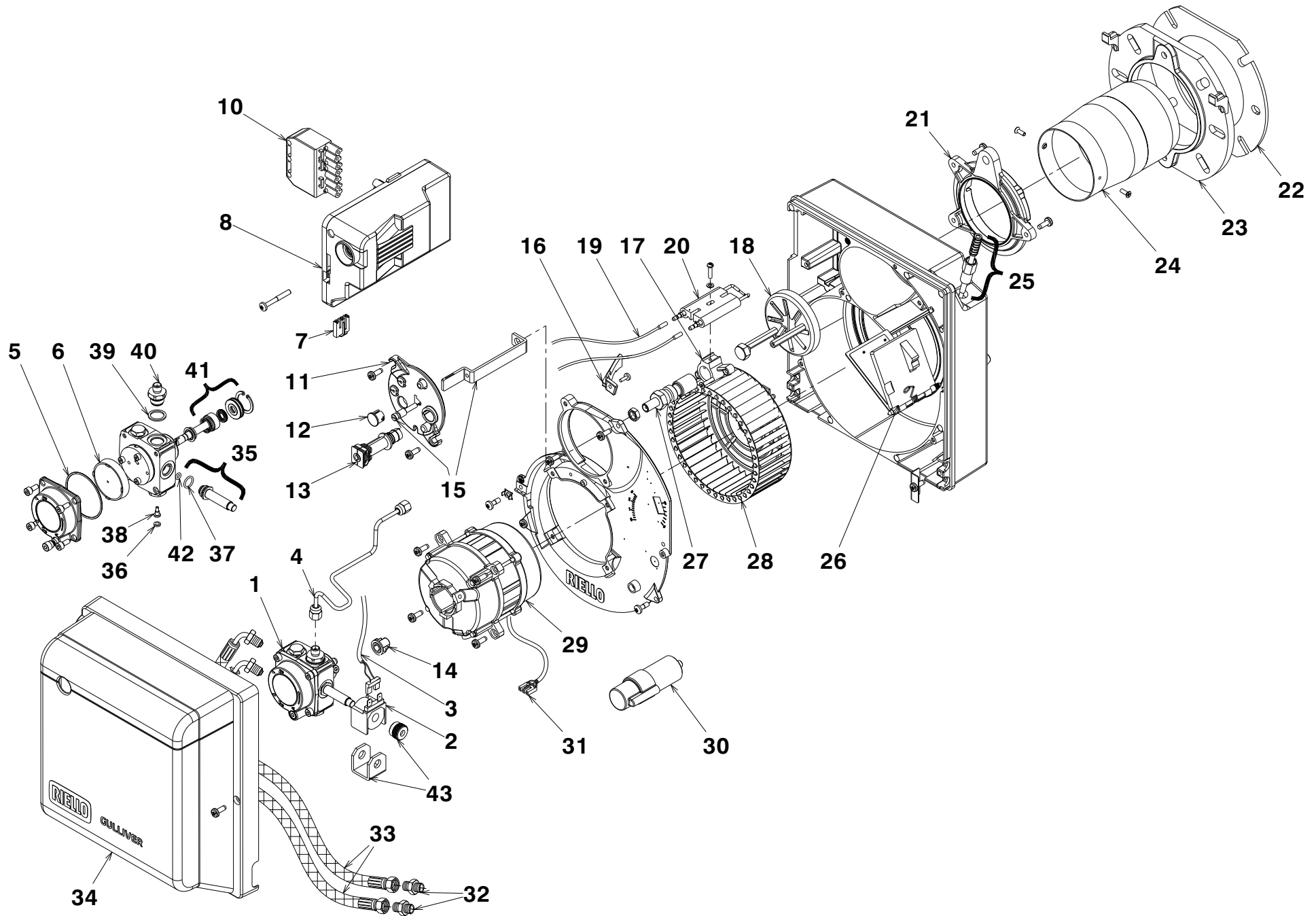


- I** Bruciatori a biocombustibile
- GB** Biofuel burners
- F** Brûleurs à biocombustible
- D** Brenner mit Brennstoffen
- E** Quemadores de biocombustible

Funzionamento monostadio
One stage operation
Fonctionnement à 1 allure
Einstufiger Betrieb
Funcionamiento a 1 llama

CODICE - CODE CÓDIGO	MODELLO - MODEL - MODELE MODELL - MODELO	TIPO - TYPE - TYP
20164793	RG2	377T1
20164538	RG3	393T1



N.	COD.	20164465	20165034	DESCRIZIONE	DESCRIPTION	DESCRIPTION	BESCHREIBUNG	DENOMINACION	MATRICOLA BRUCIATORE BURNER SERIAL NUMBER MATRICULE BRULEUR BRENNER KENN-NUMMER MATRICULA QUEMADORES	*
1	20062474	•	•	POMPA SUNTEC	SUNTEC PUMP	POMPE SUNTEC	SUNTEC PUMPE	BOMBA SUNTEC		C
2	3007565	•	•	BOBINA	COIL	BOBINE V. M.	MAGNETVENTIL - SPULE	BOBINA		B
3	3002496	•	•	COLLEGAMENTO	CONNECTION	CONNEXION	VERBINDUNG	CONEXIÓN		A
4	3002499	•		TUBO	TUBE	TUYAU	RÖHRCHEN	TUBO		C
4	3002498	•		TUBO	TUBE	TUYAU	RÖHRCHEN	TUBO		C
5	3007175	•	•	ANELLO OR	O-RING	JOINT TORIQUE	O-RING-DICHTUNG	JUNTA TÓRICA		B
6	3005719	•	•	FILTRO	FILTER	FILTRE	FILTREINSATZ ÖLPUMPE	FILTRO		B
7	3007792	•	•	PRESA DI CORTOCIRCUITO	SHORT CIRCUIT PLUG	PRISE DE COURT CIRCUIT	BRÜCKENSTECKER	TOMA CORTOCIRCUITO		
8	20169017	•	•	APPARECCHIATURA	CONTROL BOX	BOÎTE DE CONTRÔLE	STEUERGERÄT	CAJA DE CONTROL		B
10	3006937	•	•	SPINA 7 POLI	7 PIN PLUG	FICHE 7 PÔLES	7-POLIGER STECKER	CONECTOR MACHO DE 7 CONTACTOS		A
11	3007491	•		COPERCHIO	COVER	COUVERCLE	DECKEL	TAPA		
11	3007642	•		COPERCHIO	COVER	COUVERCLE	DECKEL	TAPA		
12	3007458	•	•	VETRINO	VIEWING PORT	REGARD	VERSCHLUßSTOPFEN	MIRILLA		
13	20135304	•	•	SENSORE FIAMMA	FLAME SENSOR	CAPTEUR FLAMME	FLAMMENFÜHLER	SENSOR LLAMA		A
14	3000443	•	•	GIUNTO	JOINT	ACCOUPLLEMENT	PUMPENKUPPLUNG	ACOPLAMIENTO		A
15	3007494	•		STAFFA E VITE	BRACKET AND SCREW	SUPPORT ET VIS	DÜSENSTOCKHALTERUNG	SOPORTE ARRASTRE Y TORNILLO		
15	3007644	•		STAFFA E VITE	BRACKET AND SCREW	SUPPORT ET VIS	DÜSENSTOCKHALTERUNG	SOPORTE ARRASTRE Y TORNILLO		
16	3007475	•		CONVOGLIATORE	SUCTION DUCT	CONVOYEUR D'AIR	LUFTLEITBLECH	GUÍA		
16	3007651	•		CONVOGLIATORE	SUCTION DUCT	CONVOYEUR D'AIR	LUFTLEITBLECH	GUÍA		
17	3007466	•	•	SUPPORTO	SUPPORT	SUPPORT	HALTER	SOPORTE		A
18	3006978	•		ELICA	DIFFUSER DISC	ACCROCHE FLAMME	STAUSCHEIBE	DISCO ESTABILIZADOR		A
18	3007645	•		ELICA	DIFFUSER DISC	ACCROCHE FLAMME	STAUSCHEIBE	DISCO ESTABILIZADOR		A
19	3002324	•	•	COLLEGAMENTO ELET- TRODO	ELECTRODE CONNECTION	CONNEXION ELECTRODE	ELEKTRODEVERBINDUNG	CONEXIÓN ELECTRODO		A
20	3007495	•	•	GRUPPO ELETTRODI	ELECTRODE ASSEMBLY	GROUPE ELECTRODES	ELEKTRODENBLOCK	CONJUNTO ELECTRODOS		
21	3007485	•		COLLARE	COLLAR	COLLIER	BRENNERFLANSCH	COLLARÍN		
21	3007646	•		COLLARE	COLLAR	COLLIER	BRENNERFLANSCH	COLLARÍN		
22	3005795	•		SCHERMO	FLANGE GASKET	ECRAN THERMIQUE	KESSELFLANSCH-DICHTUNG	JUNTA AISLANTE		A
22	3005813	•		SCHERMO	FLANGE GASKET	ECRAN THERMIQUE	KESSELFLANSCH-DICHTUNG	JUNTA AISLANTE		A
23	3008637	•		FLANGIA	FLANGE	BRIDE	KESSELFLANSCH	BRIDA		
23	3005814	•		FLANGIA	FLANGE	BRIDE	KESSELFLANSCH	BRIDA		
24	3007498	•		BOCCAGLIO	BLAST TUBE	GUEULARD	FLAMMROHR	TUBO LLAMA		
24	3007647	•		BOCCAGLIO	BLAST TUBE	GUEULARD	FLAMMROHR	TUBO LLAMA		
25	3008728	•		REGOLATORE SERRANDA ARIA	AIR DAMPER REGULATOR	SYSTEME REGLAGE D'AIR	LUFTREGULIERUNG	REGULADOR REGISTRO AIRE		
25	3002395	•		REGOLATORE SERRANDA ARIA	AIR DAMPER REGULATOR	SYSTEME REGLAGE D'AIR	LUFTREGULIERUNG	REGULADOR REGISTRO AIRE		

N.	COD.	20164465	DESCRIZIONE	DESCRIPTION	DESCRIPTION	BESCHREIBUNG	DENOMINACION	MATRICOLA BRUCIATORE BURNER SERIAL NUMBER MATRICULE BRULEUR BRENNER KENN-NUMMER MATRICULA QUEMADORES	*
		20165034							
26	3008729	•	SERRANDA ARIA	AIR DAMPER	VOLET D'AIR	LUFTKLAPPE	REGISTRO DEL AIRE		
26	3002394	•	SERRANDA ARIA	AIR DAMPER	VOLET D'AIR	LUFTKLAPPE	REGISTRO DEL AIRE		
27	3007496	•	PORTAUGELLO	NOZZLE HOLDER	PORTE-GICLEUR	DÜSENSTOCK	PORTABOQUILLA		
28	3007476	•	GIRANTE	FAN	TURBINE	GEBLÄSERAD	TURBINA		C
28	3007652	•	GIRANTE	FAN	TURBINE	GEBLÄSERAD	TURBINA		C
29	3008489	•	MOTORE	MOTOR	MOTEUR	MOTOR	MOTOR		C
29	3008492	•	MOTORE	MOTOR	MOTEUR	MOTOR	MOTOR		C
30	20087035	•	CONDENSATORE	CAPACITOR	CONDENSATEUR	KONDENSATOR	CONDENSADOR		C
30	20087037	•	CONDENSATORE	CAPACITOR	CONDENSATEUR	KONDENSATOR	CONDENSADOR		C
31	3007454	•	PRESA MOTORE	MOTOR SOCKET	PRISE MOTEUR	STECKDOSE FÜR MOTOR	CONECTOR MOTOR		
32	3009046	•	RACCORDO	CONNECTOR	MAMELON	NIPPEL	RACORD		C
33	20022603	•	TUBO FLESSIBILE	FLEXIBLE OIL LINE	FLEXIBLE	ÖLSCHLAUCH	TUBO FLEXIBLE		A
34	3008082	•	COFANO	COVER	CAPOT	BRENNERHAUBE	ENVOLVENTE		B
34	20159535	•	COFANO	COVER	CAPOT	BRENNERHAUBE	ENVOLVENTE		B
35	20120451	•	VALVOLA	NEEDLE VALVE	VANNE MAGNETIQUE	MAGNETVENTIL-KÖRPER	VÁLVULA		B
36	3007028	•	ANELLO OR	O-RING	JOINT TORIQUE	O-RING-DICHTUNG	JUNTA TÓRICA		B
37	3007872	•	ANELLO OR	O-RING	JOINT TORIQUE	O-RING-DICHTUNG	JUNTA TÓRICA		B
38	20089757	•	REGOLATORE	REGULATOR	REGULATEUR PRESSION POMPE	DRUCKREGULIERSCHRAUBE	REGULADOR		C
39	3007087	•	GUARNIZIONE	SEAL	RONDELLE	DICHTUNG ANSCHLUßNIP- PEL	JUNTA		B
40	3007581	•	RACCORDO	CONNECTOR	MAMELON	ANSCHLUßNIPPEL PUMPE	RACORD		C
41	3007612	•	ORGANO DI TENUTA	PUMP SEAL	ORGANE D'ETANCHEITE	DICHTUNGSEINSATZ ANTRIEBSWELLE	CONJUNTO ESTANQUIDAD		A
42	3007177	•	ANELLO OR	O-RING	JOINT TORIQUE	O-RING-DICHTUNG	JUNTA TÓRICA		B
43	3007566	•	MANTELLINO E POMELLO	SHELL AND KNOB	ETRIER ET ECROU	HALTEBÜGEL MIT SCHRAUBE	PROTECCIÓN BOBINA		

*

*** RICAMBI CONSIGLIATI - ADVISED PARTS - RECHANGE CONSEIL - EMPFOHLENE ERSATZTEILE - RECAMBIO ACONSEJADOS**

A = Ricambi per dotazione minima - Spare parts for minimum fittings - Pièces détachées pour équipement minimum - Ersatzteile für minimale Ausstattung - Recambios para equipamiento mínimo

A+B = Ricambi per dotazione base di sicurezza - Spare parts for basic safety fittings - Pièces détachées pour équipement standard de sécurité - Ersatzteile für Sicherheitsgrundausrüstung - Recambios para equipamiento básico de seguridad

A+B+C = Ricambi per dotazione estesa di sicurezza - Spare parts for extended safety fittings - Pièces détachées pour équipement complet de sécurité - Ersatzteile für erweiterte Sicherheitsausstattung - Recambios para equipamiento general de seguridad

RIELLO

RIELLO S.p.A.

I-37045 Legnago (VR)

Tel.: +39.0442.630111

<http://www.riello.it>

<http://www.riello.com>