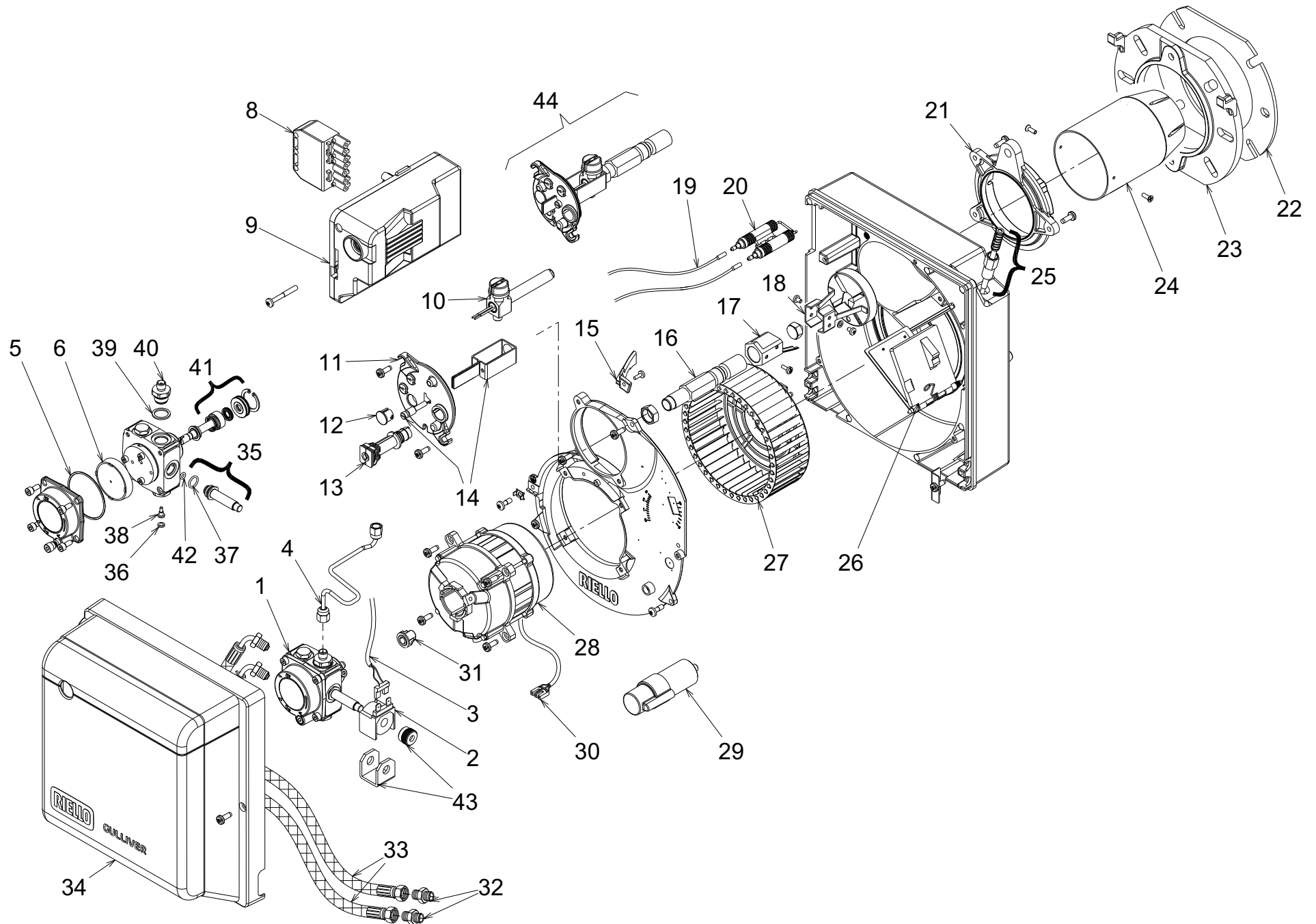


- I** **Bruciatore a biocombustibile**
- GB** **Biofuel burner**
- F** **Brûleur à biocombustible**
- D** **Brenner mit Brennstoffen**
- E** **Quemador de biocombustible**

Funzionamento monostadio
One stage operation
Fonctionnement à 1 allure
Einstufiger Betrieb
Funcionamiento a 1 llama

CODICE - CODE CÓDIGO	MODELLO - MODEL - MODELE MODELL - MODELO	TIPO - TYPE - TYP
20164501	RG1RK BIO	362T1



N.	COD.	DESCRIZIONE	DESCRIPTION	DESCRIPTION	BESCHREIBUNG	DENOMINACION	MATRICOLA BRUCIATORE BURNER SERIAL NUMBER MATRICULE BRULEUR BRENNER KENN-NUMMER MATRICULA QUEMADORES	*
1	20062474	POMPA	PUMP	POMPE	PUMPE	BOMBA		C
2	3007565	BOBINA	COIL	BOBINE	MV SPULE	BOBINA		B
3	3002496	COLLEGAMENTO	CONNECTION	CONNEXION	VERBINDUNG	CONEXIÓN		A
4	3002504	TUBO	TUBE	TUYAU	DRUCKROHR	TUBO		
5	3007175	ANELLO OR	O-RING	JOINT TORIQUE	O-RING-DICHTUNG	JUNTA TÓRICA		B
6	3005719	FILTRO	FILTER	FILTRE	FILTER	FILTRO		B
8	3006937	SPINA A 7 POLI	7 PIN PLUG	FICHE 7 POLES	7 - POLIGER STECKER	CONECTOR MACHO DE 7 CON-TAC		C
9	20169017	APPARECCHIATURA	CONTROL BOX	BOÎTE DE CONTRÔLE	STEUERGERÄT	CAJA DE CONTROL		B
10	3007926	RISCALDATORE	HEATER	RECHAUFFEUR	VORWÄRMER	RESISTENCIA		C
11	3007510	COPERCHIO	COVER	COUVERCLE	DÜSENSTOCK-FLANSCH	TAPA		
12	3007458	VETRINO	VIEWING PORT	REGARD	VERSCHLUßSTOPFEN	MIRILLA		
13	20135304	SENSORE FIAMMA	FLAME SENSOR	CAPTEUR FLAMME	FLAMMENFÜHLER	SENSOR LLAMA		A
14	3007512	STAFFA	BRACKET	SUPPORT	HALTEBLECH	SOPORTE		
15	3007475	CONVOGLIATORE	SUCTION DUCT	CONVOYEUR D'AIR	LUFTLEITBLECH	GUÍA		
16	3007467	PORTAUGELLO	NOZZLE HOLDER	PORTE GICLEUR	DÜSENSTOCK	PORTABOQUILLA		C
17	3006276	SUPPORTO	DIFFUSER DISC SUPPORT	PORTE ACCROCHEUR-FLAMME	STAUSCHEIBENHALTERUNG	SOPORTE DISCO ESTABILIZADOR		
18	3007514	ELICA	DIFFUSER DISC	ACCROCHE FLAMME	STAUSCHEIBE	DISCO ESTABILIZADOR		
19	3002324	COLLEGAMENTO A.T.	HIGH VOLTAGE LEAD	CABLE HAUTE TENSION	KABEL ZÜNDELEKTRODEN	CABLES ELECTRODOS		A
20	3007513	GRUPPO ELETTRODI	ELECTRODE ASSEMBLY	GROUPE ELECTRODES	ELEKTRODENBLOCK	CONJUNTO ELECTRODOS		A
21	3007515	COLLARE	COLLAR	COLLIER	BRENNER FLANSCH	COLLARÍN		
22	3005787	SCHERMO	GASKET	JOINT ISOLANT	KESSELFLANSCH-DICHTUNG	JUNTA AISLANTE		A
23	3008636	FLANGIA	FLANGE	BRIDE	KESSELFLANSCH	BRIDA		A
24	3007516	BOCCAGLIO	BLAST TUBE	GUEULARD	FLAMMROHR	TUBO LLAMA		B
25	3008937	REGOLATORE SERRANDA	AIR DAMPER REGULATOR	SYSTEME REGLAGE D'AIR	LUFTREGULIERUNG	REGULADOR REGISTRO AIRE		
26	3008815	SERRANDA ARIA	AIR DAMPER	VOLET D'AIR	LUFTKLAPPE	REGISTRO DEL AIRE		
27	3007476	GIRANTE	FAN	TURBINE	GEBLÄSERAD	TURBINA		C
28	3008489	MOTORE	MOTOR	MOTEUR	MOTOR	MOTOR		C
29	20087035	CONDENSATORE	CAPACITOR	CONDENSATEUR	KONDENSATOR	CONDENSADOR		C
30	3007454	PRESA MOTORE	MOTOR SOCKET	PRISE MOTEUR	STECKDOSE FÜR MOTOR	CONECTOR MOTOR		C
31	3000443	GIUNTO	JOINT	ACCOUPLMENT	PUMPENKUPPLUNG	ACOPLAMIENTO		
32	3009046	RACCORDO	CONNECTOR	MAMELON	ANSCHLUßNIPPEL	RACORD		C
33	20022603	TUBO FLESSIBILE	FLEXIBLE OIL LINE	FLEXIBLE	ÖLSCHLAUCH	TUBO FLEXIBLE		A
34	3008080	COFANO	COVER	CAPOT	BRENNERHAUBE	ENVOLVENTE		B
35	20120451	VALVOLA	NEEDLE VALVE	VANNE MAGNETIQUE	MAGNETVENTIL KÖRPER	VÁLVULA		B
36	3007028	ANELLO OR	O - RING	JOINT TORIQUE	O-RING-DICHTUNG	JUNTA TÓRICA		B
37	3007872	ANELLO OR	O - RING	JOINT TORIQUE	O-RING-DICHTUNG	JUNTA TÓRICA		B
38	20089757	ANELLO OR	O - RING	JOINT TORIQUE	O-RING-DICHTUNG	JUNTA TÓRICA		B
39	3007087	GUARNIZIONE	SEAL	JOINT	O-RING-DICHTUNG	JUNTA		B
40	3007581	RACCORDO	CONNECTOR	RONDELLE	DICHTUNG ANSCHLUßNIPPEL	JUNTA		C
41	3007612	ORGANO DI TENUTA	PUMP SEAL	ORGANE D'ETANCHEITE	DICHTUNGSEINSATZ ANTRIEBSWELLE	CONJUNTO ESTANQUIDAD		A
42	3007177	ANELLO OR	O - RING	JOINT TORIQUE	O-RING-DICHTUNG	JUNTA TÓRICA		B

N.	COD.	DESCRIZIONE	DESCRIPTION	DESCRIPTION	BESCHREIBUNG	DENOMINACION	MATRICOLA BRUCIATORE BURNER SERIAL NUMBER MATRICULE BRULEUR BRENNER KENN-NUMMER MATRICULA QUEMADÓRES	*
43	3007566	MANTELLLO	SHELL	ETRIER	HALTEBÜGEL	PROTECCIÓN BOBINA		
44	3007657	GRUPPO PORTAUGELLO	NOZZLE HOLDER	GROUPE PORTE-GICLEUR	DÜSENSTOCK	GRUPO PORTABOQUILLA		

*

RICAMBI CONSIGLIATI - ADVISED PARTS - RECHANGE CONSEIL - EMPFOHLENE ERSATZTEILE - RECAMBIOS ACONSEJADOS

A = Ricambi per dotazione minima - Spare parts for minimum fittings - Pièces détachées pour équipement minimum - Ersatzteile für minimale Ausstattung - Recambios para equipamiento mínimo

A+B = Ricambi per dotazione base di sicurezza - Spare parts for basic safety fittings - Pièces détachées pour équipement standard de sécurité - Ersatzteile für Sicherheitsgrundausrüstung - Recambios para equipamiento básico de seguridad

A+B+C = Ricambi per dotazione estesa di sicurezza - Spare parts for extended safety fittings - Pièces détachées pour équipement complet de sécurité - Ersatzteile für erweiterte Sicherheitsausstattung - Recambios para equipamiento general de seguridad

RIELLO

RIELLO S.p.A.
I-37045 Legnago (VR)
Tel.: +39.0442.630111
[http:// www.riello.it](http://www.riello.it)
[http:// www.riello.com](http://www.riello.com)