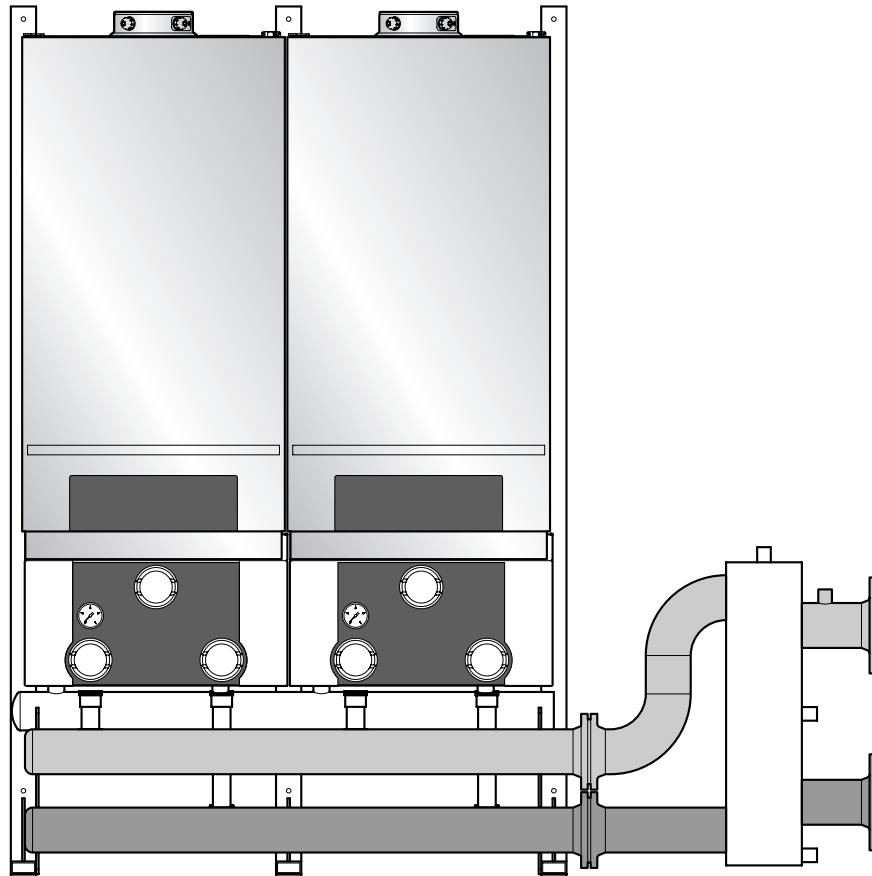


# Monteringsanvisning

## Kaskadenhet Milton TopLine 80/100



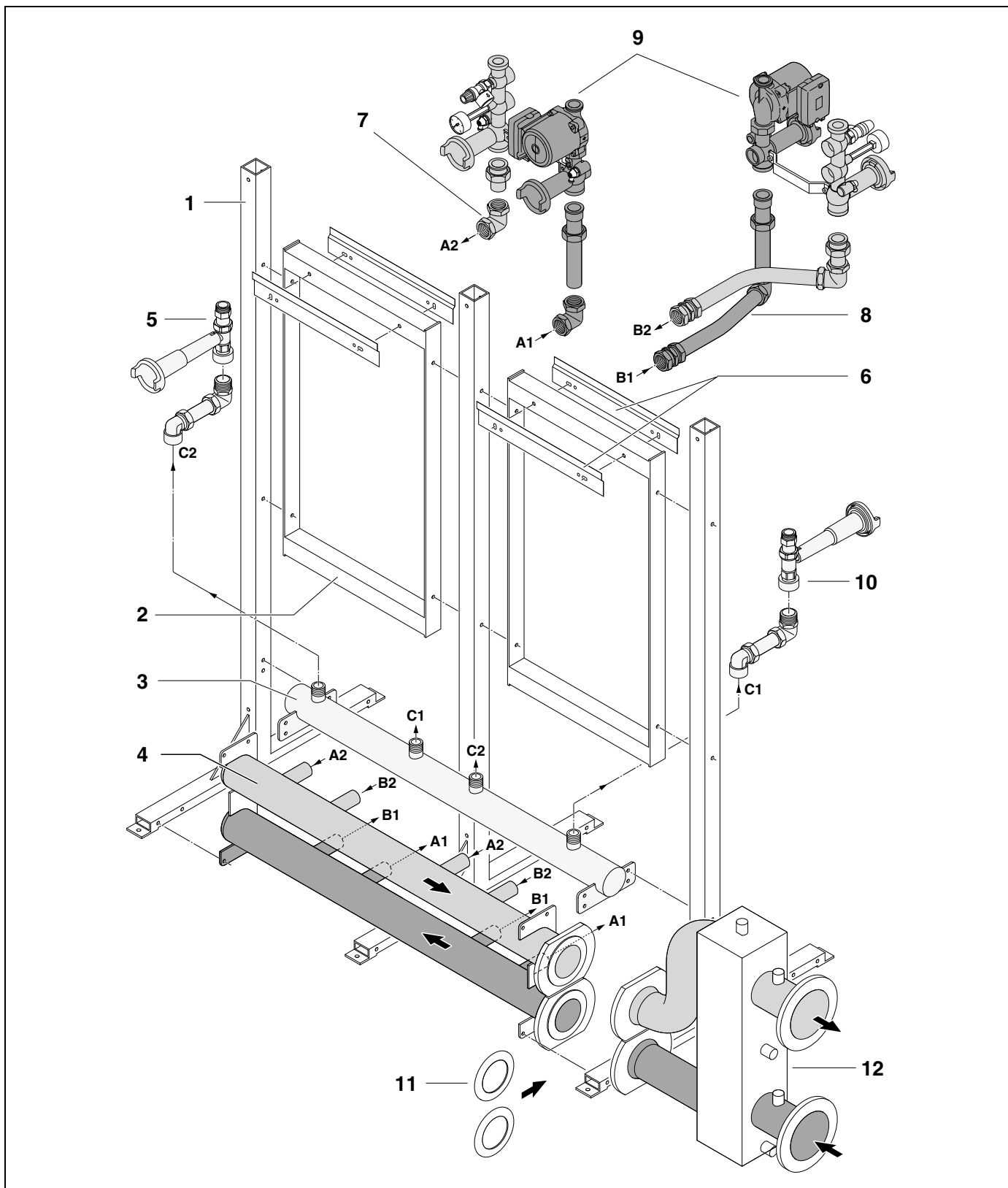


Bild 1 Översikt kaskadram Milton TopLine

- |   |                          |    |                             |
|---|--------------------------|----|-----------------------------|
| 1 | Stativ                   | 7  | Pannanslutningsledning TL   |
| 2 | Tvärramar                | 8  | Pannanslutningsledning TR   |
| 3 | Huvudgasledning          | 9  | Anslutningsgrupp värmepanna |
| 4 | Samlingsledning          | 10 | Gasanslutningsledning TR    |
| 5 | Gasanslutningsledning TL | 11 | Flänspackningar             |
| 6 | Upphångningsbygel        | 12 | Öppen fördelare             |

# Innehållsförteckning

---

<b>1</b>	<b>Allmänt</b>	<b>4</b>
----------	----------------	----------

---

<b>2</b>	<b>Leveransinnehåll</b>	<b>5</b>
----------	-------------------------	----------

---

<b>3</b>	<b>Mått</b>	<b>7</b>
----------	-------------	----------

---

<b>4</b>	<b>Montering kaskadram</b>	<b>9</b>
4.1	Montering värmepanna och anslutningsgrupp	10
4.2	Montering isoleringsblock	11

# 1 Allmänt

Syftet med monteringsanvisningen för kaskadsystem med Milton TopLine-enheter är att monteringen ska ske korrekt och effektivt.

Kaskadramen är en modulär konstruktion som består av ett antal stativ med tvärramar. Dessa skruvas ihop med varandra vid monteringen.

På grund av de begränsade måtten på kaskadramens separata beståndsdelar är monteringen enkel och kan utföras snabbt.

## 2 Leveransinnehåll

### Kaskadram (bild 1):

- Stativ
- Tvärramar
- Huvudgasledning
- Samlingsledning
- Pannledningsset
- Flänspackningar
- Öppen fördelare
- Svetsad fläns
- Gummipackningar till pump
- Fästmaterial
- Monteringsanvisning.

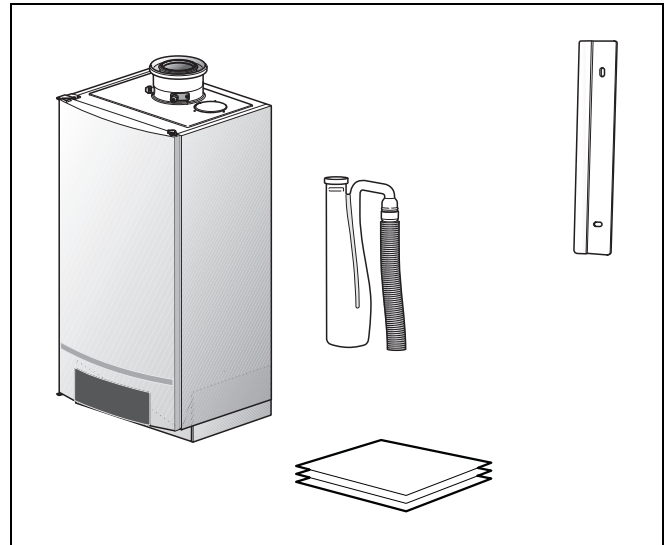


Bild 2 Leveransinnehåll för värmepanna

### Värmepanna (bild 2): (beställs hos din leverantör)

- Upphångningsbygel
- Värmepanna
- Sifon
- Installationsanvisning.

### Anslutningsgrupp (bild 3): (beställs hos din leverantör)

- Anslutningsgrupp
- Monteringsanvisning

Anslutningsgruppen består av följande delar:

- Underhållsventil
- Påfyllnings- och tappningskran
- Gaskran
- Utlopp
- Backventil
- Pump
- Tryckmätare.

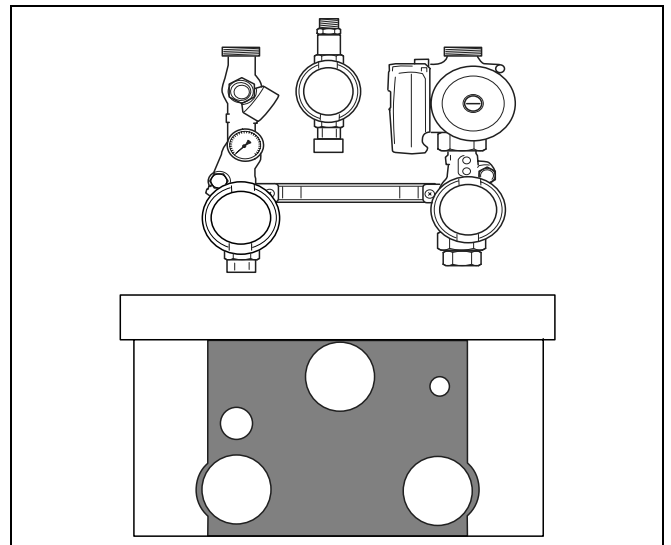


Bild 3 Leveransinnehåll anslutningsgrupp

Milton tillhandahåller kaskadsystem för TL- och TR-uppställning:

**TL: Raduppställning**

Samtliga värmepannor står på 1 rak linje vilket gör att en översiktlig installation kan ske i ett smalt utrymme.

**TR: Baksidesuppställning**

Värmepannorna står på båda sidor om monteringsramen och står med "ryggarna" mot varandra.

Den här uppställningen garanterar åtkomst till enheterna och innebär en kompakt installation som lämpar sig för kvadratiska rum.

Välj bland de olika modellerna med hänsyn till vilken effekt som önskas (se tab. 1).

**Anslutningsgrupp värmepanna**

Anslutningsgruppen kan användas både till Milton TopLine 80 och 100 kW-versionen. I anslutningsgruppen finns en utloppsventil, en backventil, en pump samt en avspärrningsventil.

Öppen fördelare	TL-uppställning	TR-uppställning
2½"	TL2, TL3	TR2
3"	TL4	TR3, TR4
4"	TL5, TL6, TL7, TL8	TR5, TR6, TR7, TR8

Tab. 2 Öppen fördelare per uppställning

**Bågsystem vid öppen fördelare**

Milton TopLine-kaskadsystemet kan ställas upp på olika sätt (bild 4). Om ett bågsystem används kan den öppna fördelaren vara rätvinklig, och tack vare gasledningens och samlingsledningens vändbarhet kan anslutningarna göras oberoende av varandra.

Du kan således ansluta gasledningen på kaskadsystemets vänstra sida medan du monterar den öppna fördelaren på höger sida.

Effekt [kW]	Kaskad-system	Milton TopLine	
		80	100
80	Enkel uppställning	1	–
100	Enkel uppställning	–	1
160	TL2, TR2	2	–
180	TL2, TR2	1	1
200	TL2, TR2	–	2
240	TL3, TR3	3	–
260	TL3, TR3	2	1
280	TL3, TR3	1	2
300	TL3, TR3	–	3
340	TL4, TR4	3	1
360	TL4, TR4	2	2
380	TL4, TR4	1	3
400	TL4, TR4	–	4
440	TL5, TR5	3	2
460	TL5, TR5	2	3
480	TL5, TR5	1	4
500	TL5, TR5	–	5
520	TL6, TR6	4	2
540	TL6, TR6	3	3
560	TL6, TR6	2	4
580	TL6, TR6	1	5
600	TL6, TR6	–	6
620	TL7, TR7	4	3
640	TL7, TR7	3	4
660	TL7, TR7	2	5
680	TL7, TR7	1	6
700	TL7, TR7	–	7
720	TL8, TR8	4	4
740	TL8, TR8	3	5
760	TL8, TR8	2	6
780	TL8, TR8	1	7
800	TL8, TR8	–	8

Tab. 1 Kaskadmodeller

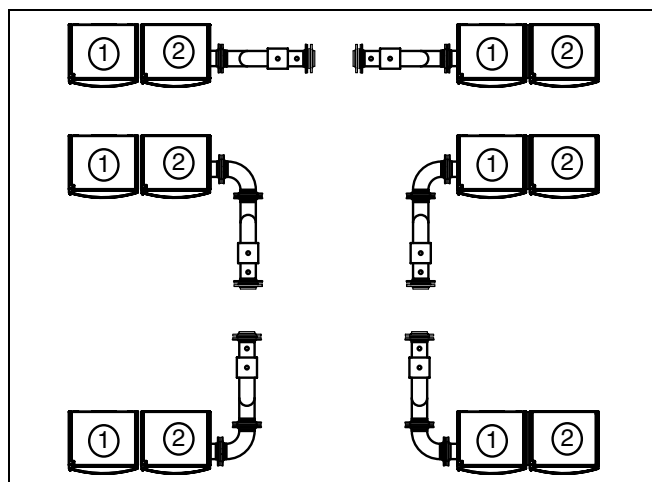


Bild 4 Uppställningsvarianter kaskadsystem

## 3 Mått

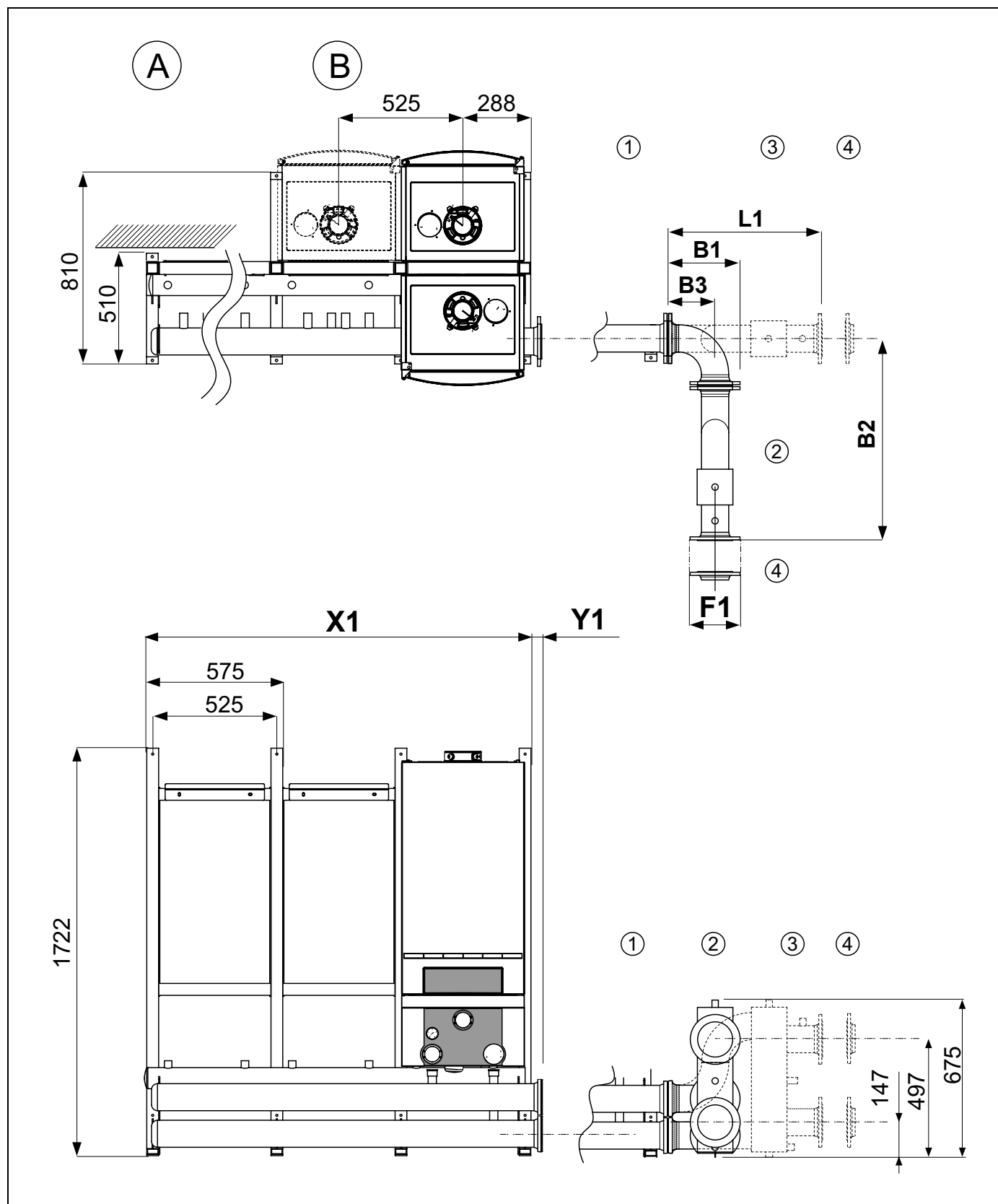


Bild 5 Mått kaskadsystem 1

- |   |                         |   |                               |
|---|-------------------------|---|-------------------------------|
| A | TL raduppställning      | 2 | Öppen fördelare med bågsystem |
| B | TR baksidesuppställning | 3 | Öppen fördelare rak           |
| 1 | Samlingsledning kaskad  | 4 | Medföljande svetsfläns        |

System	Längd (mm) X1 + Y1	Bredd (mm)
TL2	1100 + 38 = 1138	575
TL3	1625 + 38 = 1663	575
TL4	2150 + 42 = 2192	575
TL5	2675 + 45 = 2720	575
TL6	3200 + 45 = 3245	575
TL7	3725 + 45 = 3770	575
TL8	4250 + 45 = 4295	575

Tab. 4 TL raduppställningar

System	Längd (mm) X1 + Y1	Bredd (mm)
TR2	575 + 38 = 613	992
TR3, TR4	1100 + 42 = 1142	992
TR5, TR6	1625 + 45 = 1670	992
TR7, TR8	2150 + 45 = 2195	992

Tab. 3 TR baksidesuppställning

**Varning!!!**

Måttoleransen är ±5 %.

System	Växel (tum)	Längd (mm)	B1 (mm)	B2 (mm)	B3 (mm)	L1 (mm)	F1 (flänsmått i mm)	
TL2, TL3, TR2	2½ "	Rak	488	–	–	–	488	Svetsad fläns C2631 37,2 NW 65/76,1 PN6
		Rätvinklig	213	213	621	133	–	
TL4, TR3, TR4	3 "	Rak	571	–	–	–	571	Svetsad fläns C2631 37,2 NW 80/88,9 PN6
		Rätvinklig	252	252	728	157	–	
TL5, TL6, TL7, TL8 TR5, TR6, TR7, TR8	4 "	Rak	651	–	–	–	651	Svetsad fläns C2631 37,2 NW 100/114,3 PN6
		Rätvinklig	313	313	849	198	–	

Tab. 5 Mått växel

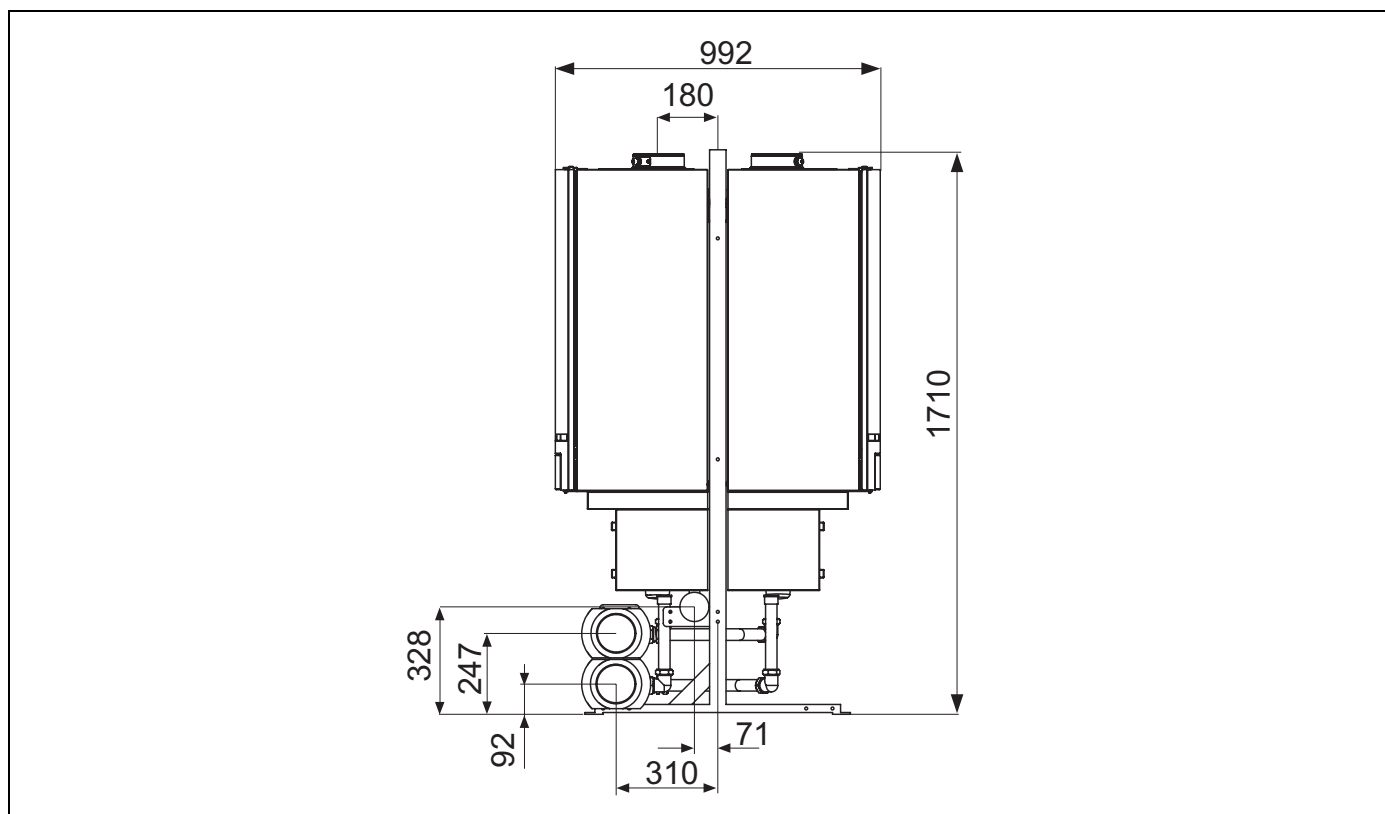


Bild 6 Mått kaskadsystem 2



## 4 Montering kaskadram



### Varning!!!

- Se till att kaskadsystemet installeras på ett platt underlag.
- Montera kaskadsystemet med hjälp av ett vattenpass.
- Kontrollera om golvet håller för konstruktionens vikt (ca 100 kg per värmepannkombination).

- Montera tvärramarna på ett ytterstativ. Använd skruvar M8 x 70.



### Varning!!!

Se till att hålen för att fästa upphängningsbygelns hamnar på ovansidan.

- Montera nu nästa stativ och tvärram osv.
- Skjut ramen till uppställningsplatsen.
- Ställ ramen i exakt rätt position lodrätt och vågrätt genom att om nödvändigt lägga ytterligare ringar under stativens monteringsplattor.
- Sätt fast ramen i golvet (spänningsfritt).
- Montera huvudgasledningen. Använd skruvar M8 x 70. Dra inte åt skruvarna helt ännu.
- Montera samlingsledningen. Använd skruvar M8 x 70. Dra inte åt skruvarna helt ännu.
- Mintera upphängningsbygelns på ramen. Fäst muttern på konstruktionens baksida. Bygelns undersida motsvarar tvärramens undersida. Använd skruvar M8 x 65.



### Varning!!!

Vid TR-uppställningar monteras båda upphängningsbyglarna samtidigt med samma skruv. Använd endast skruvar M8 x 65 för att fästa upphängningsbyglarna.

## 4.1 Montering värmepanna och anslutningsgrupp

- Häng den första värmepannan enligt bild 7 eller bild 8 på kaskadramen.



Ordningsföljden enligt bild 7 och bild 8 måste absolut följas vid montering av värmepannorna.

- Ställ värmepannan i rätt position lodrätt och vågrätt. Använd ställskruvarna på värmepannans baksida.
- Anslut anslutningsgruppen (se monterings- och underhållsanvisningen Milton TopLine).
- Avlägsna huvudgasledningens skyddskåpor.
- Sätt teflontejp på skruvgängeanslutningarna.
- Stäng gasanslutningsledningen mellan gaskranen och huvudgaskranen. Täta korrekt genom att använda teflontejp.
- Avlägsna samlingsledningens skyddskåpor.
- Avlägsna mönja och ojämnheter från rörstutsarna.
- Montera framledningen/-arna mellan samlingsledningen och anslutningsgruppen.
- Montera returledningen/-arna mellan samlingsledningen och anslutningsgruppen.
- Upprepa tillvägagångssättet ovan tills samtliga värmepannor är installerade.
- Sätt tillbaka skydden på eventuellt återstående anslutningar till huvudgasledningen och samlingsledningen.
- Montera kondensutloppet. Använd de fästbyglar som är förmonterade på stativen.
- Vid uppställning med en öppen vinkelfördelare monterar du bågsystemet mellan samlingsledningen och den öppna fördelaren. Montera däremellan de medföljande flänspackningarna. Använd tillhörande skruvar.
  - 2½" öppen fördelare M12 x 50
  - 3" öppen fördelare M16 x 55.
- Montera den öppna fördelaren med tillhörande flänspackningar. Använd tillhörande skruvar.
  - 2½" öppen fördelare M12 x 50
  - 3" öppen fördelare M16 x 55.

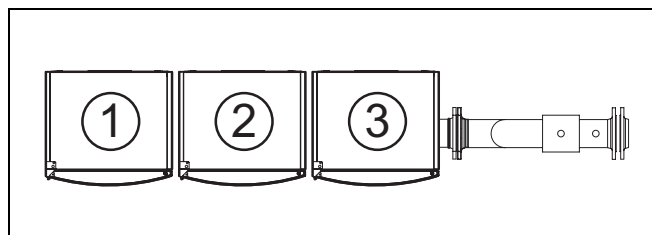


Bild 7 Monteringsföljd vid TL raduppställning

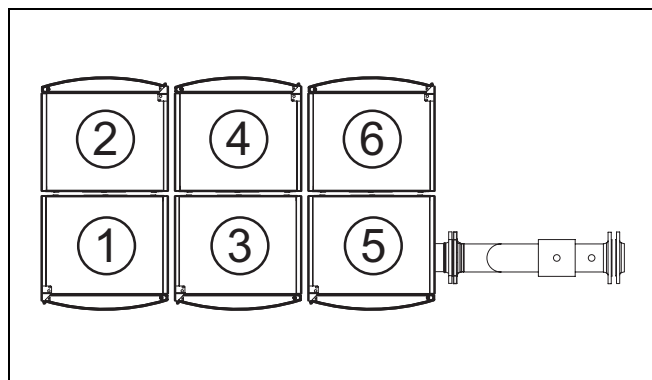


Bild 8 Monteringsföljd TR baksidesuppställning



### Varning!!!

- Montera anslutningsgruppens kåpa först efter det att värmepannsystemet och gasledningen försetts med tryck.
- Kontrollera kaskadsystemet avseende otäthet.

## 4.2 Montering isoleringsblock



### Varning!!!

Ta först kaskadsystemet i drift och kontrollera anläggningen avseende otäthet. Montera därefter isoleringsblocken.

- Montera de bakre blocken över samlingsledningen (bild 9, pos. 1).
- Vid uppställning med en öppen vinkelfördelare monterar du isoleringsblocken på bågarna.
- Montera den bakre blockdelen på den öppna fördelaren (bild 9, pos. 2).
- Skär om nödvändigt till blockdelen (bild 9, pos. 3).
- Montera reduceringsfördelaren vid en 2½"- och 3"-fördelare i det yttre isoleringsblocket. Montera vid en 2½"-fördelarereduceringsfördelaren i de yttre hålen (bild 10, pos. 2). Montera vid 3"-fördelare reduceringsfördelaren i de inre hålen (bild 10, pos. 1).
- Klicka ihop de inre och yttre isoleringsblocken.
- Montera den öppna fördelarens främre isoleringsblock. Skär om nödvändigt till blockdelen (bild 9, pos. 3).
- Montera ändkåpan på samlingsledningen (bild 9, pos. 4).

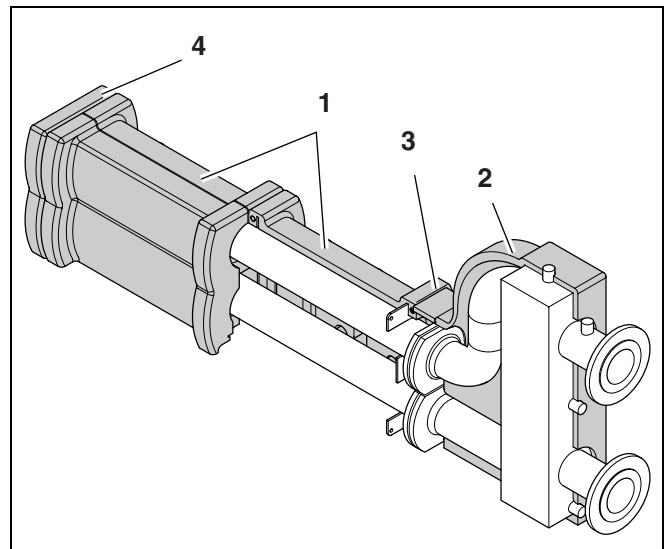


Bild 9 Samlingsledning

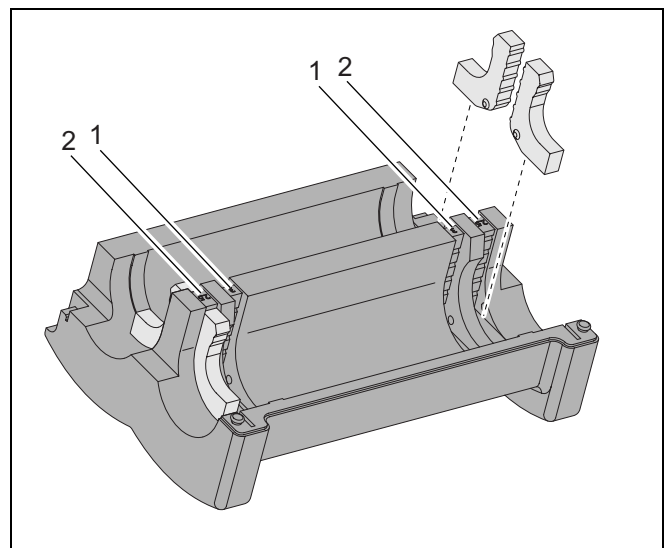


Bild 10 Insida blockdel

---

Milton Sverige AB  
Lastgatan 13  
SE-254 64 Helsingborg  
Tel: +46 (0) 42 252 840  
Fax: +46 (0) 42 158 621



E-mail:  
[info@milton.se](mailto:info@milton.se)  
[www.milton.se](http://www.milton.se)

Milton Sverige AB  
Poppelgatan 28  
SE-213 62 Malmö  
Tel: +46 (0) 40 211 075  
Fax: +46 (0) 40 214 101