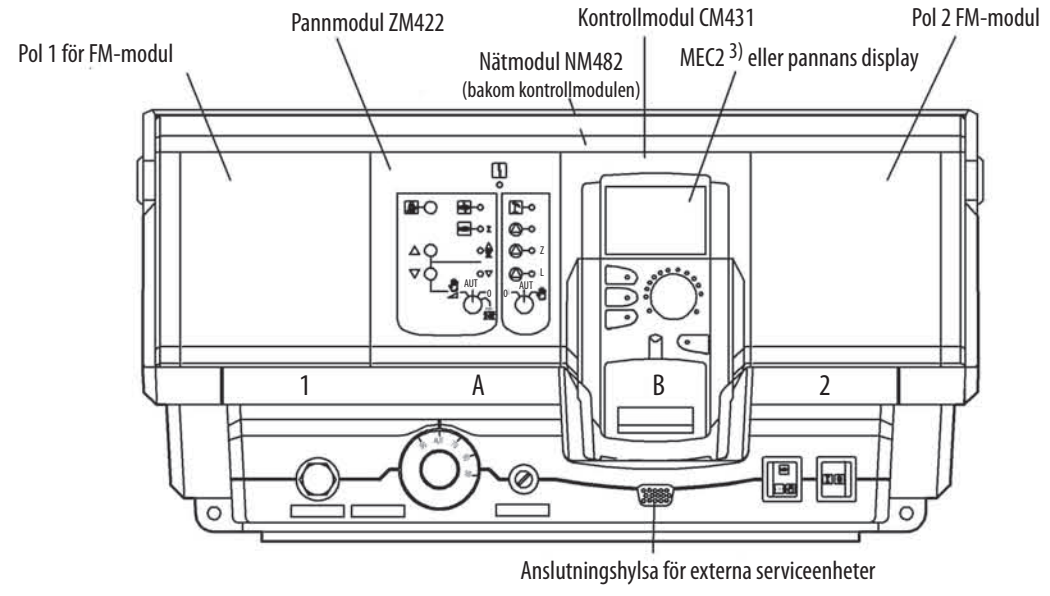


- Anmärkning**  
 Installation, säkring, huvudströmbrytare, varningsbrytare och skyddsåtgärder i enlighet med föreskrifterna på platsen.  
**Obs!** Skyddsledare gul/grön får ej användas som manöverledning. Se till att nätanslutningen ansluts i rätt fas.  
 1) Kontakt öppnas när temperaturen stiger.  
 2) Totalströmmen för alla förbrukare får inte överstiga 10A.  
 3) Obs! En reglering får endast tilldelas 1 MEC2. MEC2 kan antingen stickas in i kontrollmodulen eller anslutas via rummonteringsatsen (extrautrustning) till en av ZM- eller FM-modulerna.  
 4) Anslutningsmöjlighet för säkerhetskomponenter.  
 5) Vid anslutningen av flera ECOCAN-buss-komponenter ska brytarna S1 stängas, dock bara vid den första och sista komponenten.  
 6) Avskärmning behövs ej för standardanvändningar. (anslut skärmen på ena sidan)



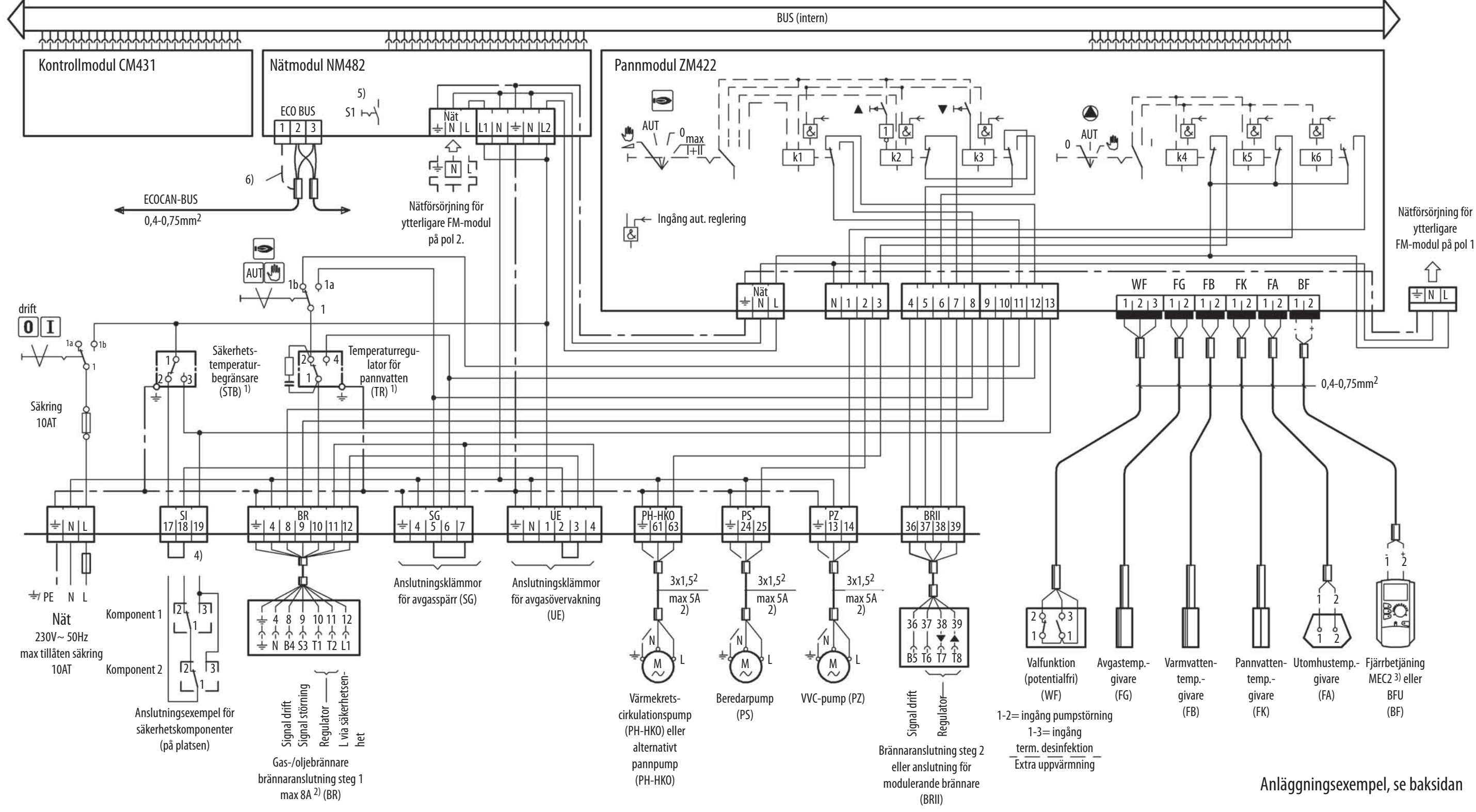
**Brytartilstånd**

Brytarläge	Steg 1			Steg 2/modulerande		
	k1	k2	k3	k2	k3	k3
0	-	-	-	knapp tryckt	knapp tryckt	knapp tryckt
AUT	Regleringsdrift	Regleringsdrift varmare	Regleringsdrift kallare			
max I+II	-	-	-			

Brytarläge	(PH) k4	(PS) k5	(PZ) k6
0	-	-	-
AUT	Regleringsdrift	Regleringsdrift	Regleringsdrift

▲ = varmare  
 ▼ = kallare

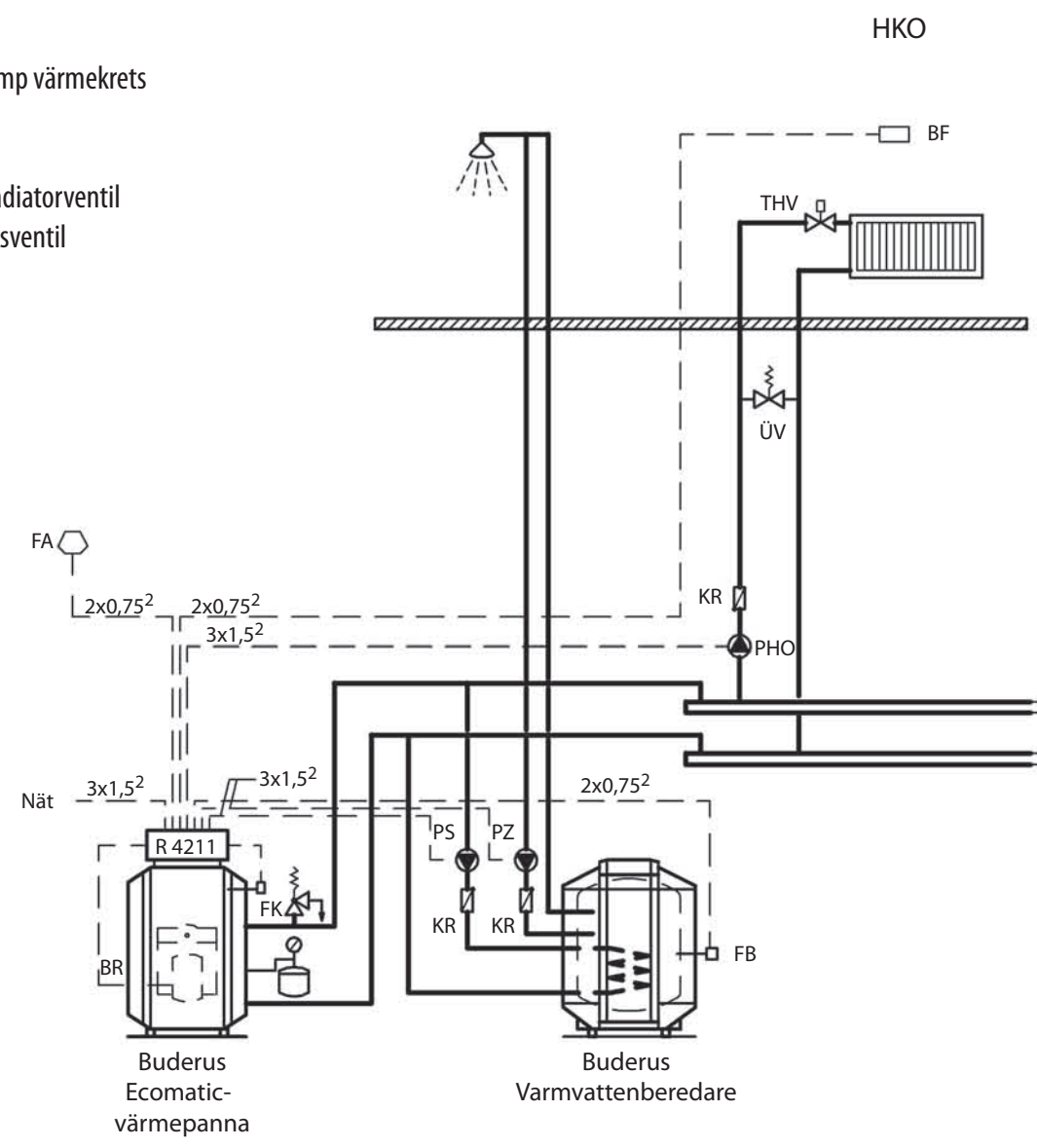


- Valfunktion (potentialfri) (WF)
  - Avgastemp.-givare (FG)
  - Varmvattentemp.-givare (FB)
  - Pannvattentemp.-givare (FK)
  - Utomhustemp.-givare (FA)
  - Fjärrbetjäning MEC2 3) eller BFU (BF)
- 1-2= ingång pumpstörning  
 1-3= ingång term. desinfektion  
 Extra uppvärmning

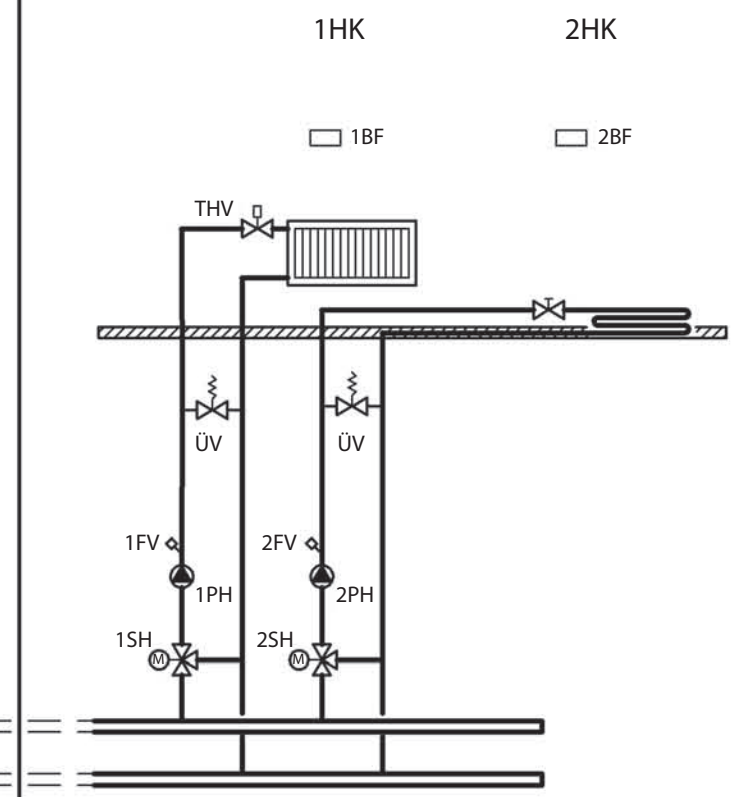
Anläggningsexempel, se baksidan

**Förkortningar:**

- BF Fjärrbetjäning MEC2 eller BFU
- BR Brännare
- FA Givare för utomhustemperatur
- FB Temp.givare för varmvatten
- FK Temp.givare för pannvatten
- FV Temp.givare för framledning
- Hk Värmekrets
- KR Backventil
- PH Cirkulationspump värmekrets
- PS Beredarpump
- PZ VVC-pump
- THV Termostatisk radiatorventil
- ÜV Överströmningsventil



Anläggningsexempel för standardutrustning



1) Överströmningsventil kan falla bort vid användning av varvtalsreglerade cirkulationspumpar.

Anläggningsexempel för utbyggnadsmöjligheter, t.ex. med modul FM442 (extrautrustning)