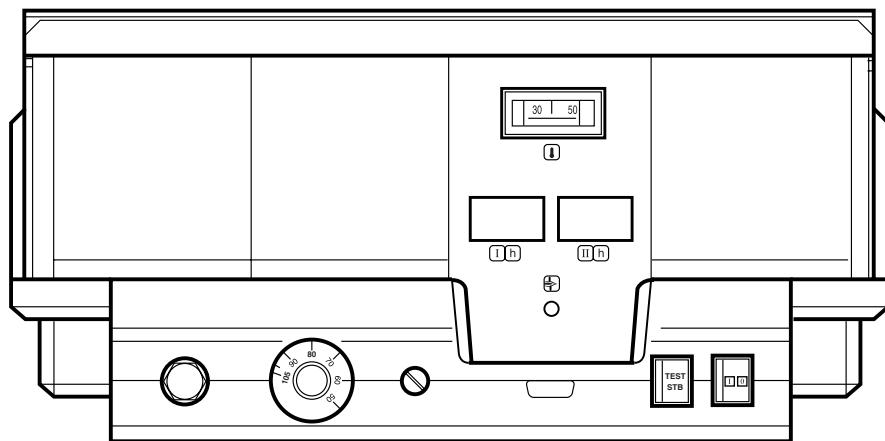


Bruksanvisning

Manöverpanel Logamatic 4212



Bruksanvisning

Viktiga allmänna användningsanvisningar

Använd den tekniska anläggningen endast enligt bestämmelserna och under beaktande av bruksanvisningen. Låt endast auktoriserade fackmän utföra underhåll och reparation.

Den tekniska apparaten får endast användas i de kombinationer och med de tillbehör och reservdelar som anges i bruksanvisningen. Andra kombinationer, tillbehör och förslitningsdelar får endast användas när de utryckligen är ägnade för avsedd användning och inte påverkar effektfaktorer samt säkerhetskrav.

Tekniska ändringar förbehålles!

Bilder, funktionssteg och tekniska data kan avvika något på grund av ständiga vidareutvecklingar.

1 Bruksanvisning manöverpanel Logamatic 4212

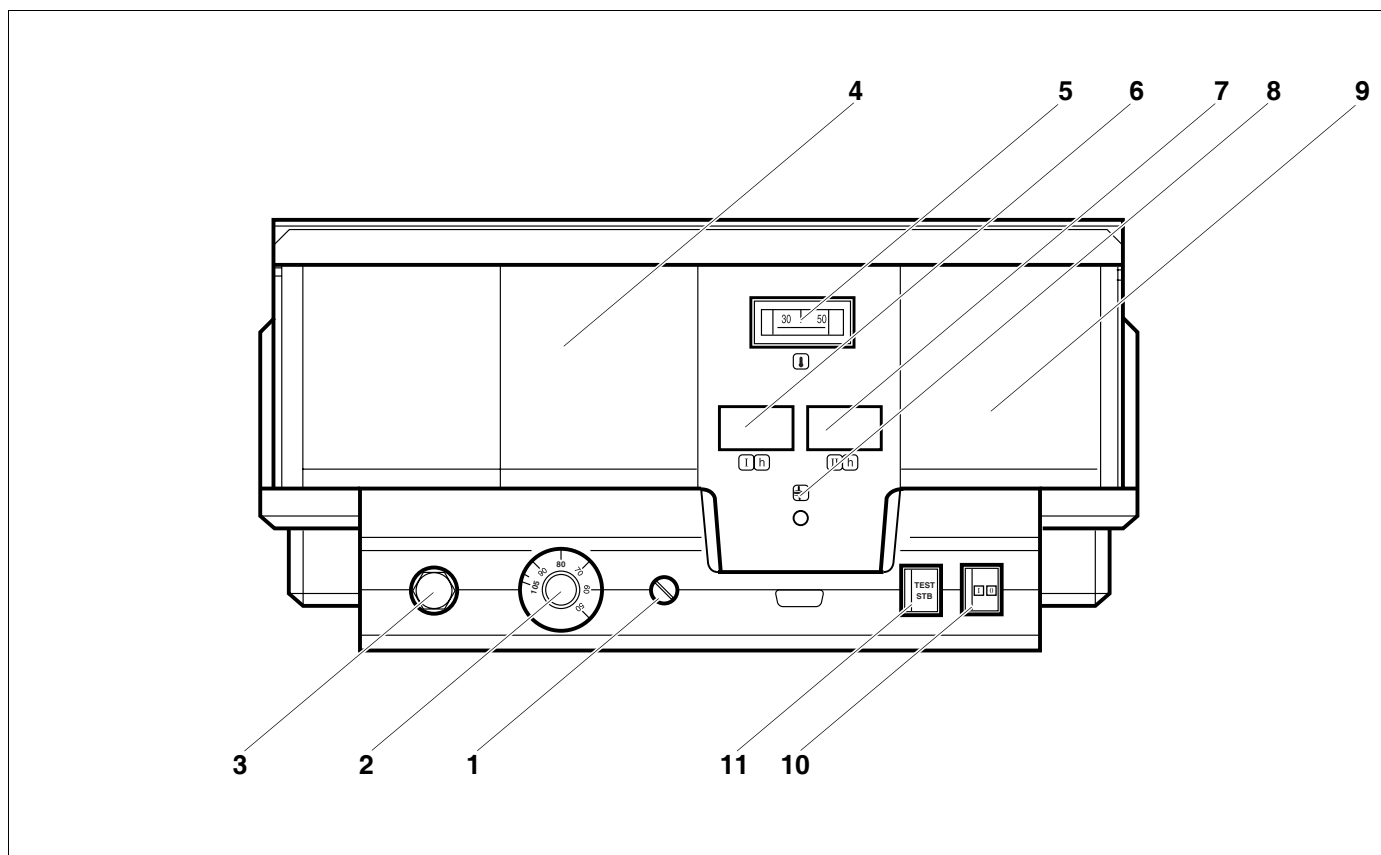


Bild 1 Manöverelement manöverpanel Logamatic 4212

Förklaringar till bild 1

- Pos. 1: Säkring
- Pos. 2: Temperaturregulator för pannvatten
- Pos. 3: Säkerhetstemperaturbegränsare
- Pos. 4: Pol för extra säkerhetstemperaturbegränsare, modul ZM 426
- Pos. 5: Termometer för pannvatten
- Pos. 6: Pol för drifttimmesräknare steg 1
- Pos. 7: Pol för drifttimmesräknare steg 2
- Pos. 8: Indikering brännarfel
- Pos. 9: Pol för panndriftsmodul ZM 427
- Pos. 10: Strömbrytare
- Pos. 11: Knapp Test Säkerhetstemperaturbegränsare (endast för teständamål)

1.1 Värmedrift

Pannan används här till att värma upp rummen och att bereda varmvatten.



ANVISNING!

Om pannan är utrustad med panndriftsmodul ZM 427 eller extern reglering måste temperaturregulatorn för pannvatten (Bild 1, **Pos. 2**) vara inställd på minst 80 °C.

1.2 Tvåstegsdrift

Temperaturregulatorn för pannvatten (Bild 1, **Pos. 2**) är en tvåspårstemperaturregulator för 2-stegs brännardrift. Kopplingspunkten för temperaturregulatorn för pannvat- tens steg 2 ligger ca. 5 °C lägre än den i steg 1.

1.3 Indikering brännarfel

Om indikeringen för brännarfel (Bild 1, **Pos. 8**) lyser måste du informera din värmespecialistfirma för åtgärdande av fel.

2 För fackmannen

Inställningsanvisning för säkerhetstemperaturbegränsare (STB)

2.1 Demontering av kåpa och demontering av säkerhetstemperaturbegränsaren

- För inställningen av de föreskrivna temperaturerna måste säkerhetstemperaturbegränsaren (STB) (Bild 2, **Pos. 2**) tas ut ur kåpan.

**VARNING!**

Innan manöverpanelen öppnas måste anläggningen kopplas från strömmen med hjälp av nödstoppknappen eller via säkringen.

- För att ta ur säkerhetstemperaturbegränsaren, måste de båda skruvarna (Bild 2, **Pos. 1**) skruvas ur.
- Ta bort locket (Bild 2, **Pos. 3**).
- Skruva av skyddskåpan (Bild 2, **Pos. 2**).
- Lossa förskruvningen.
- Ta ut STB och utför följande inställningar.

**ANVISNING!**

Säkerhetstemperaturbegränsaren ska enligt lokala föreskrifter ställas in på värmeanläggningens maximalt tillåtna temperatur.

**ANVISNING!**

Förinställningen på fabriken uppgår till 110 °C.

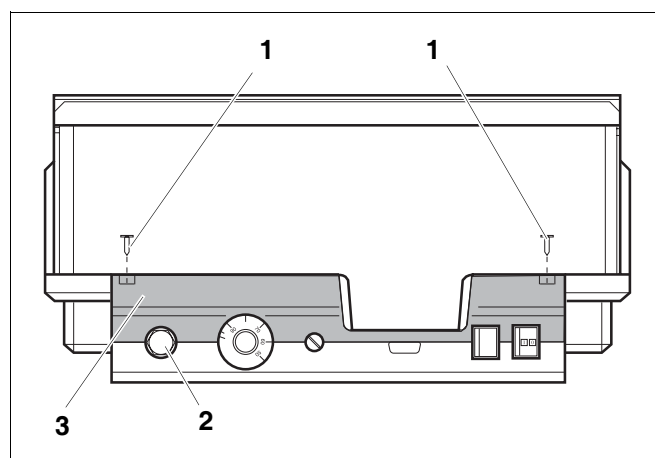


Bild 2 Manöverpanel Logamatic 4...

2.2 Inställning av säkerhetstemperaturbegränsare

2.2.1 bild 3 Variant A

- Lossa skruv (Bild 3, **Pos. 1**).
- Ställ plåtdel med temperaturskala (Bild 3, **Pos. 2**) på markering (Bild 3, **Pos. 3**).
- Skruva åt skruven (Bild 3, **Pos. 1**) igen.

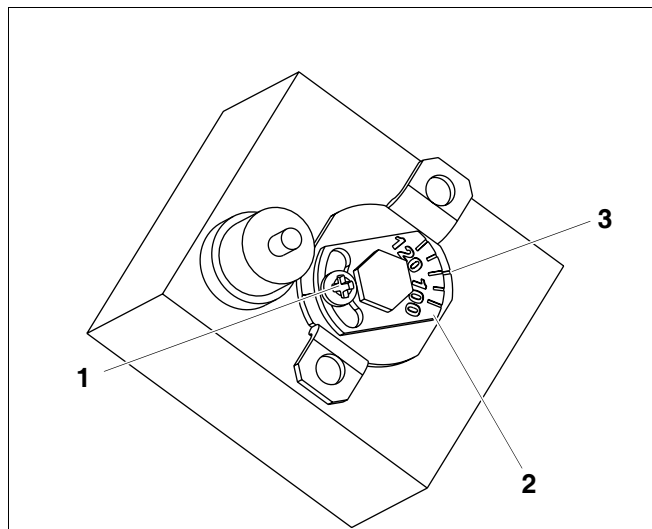


Bild 3 Variant A

2.2.2 bild 4 Variant B

- Ställ reglerspaken (Bild 4, **Pos. 1**) på motsvarande temperatur.



ANVISNING!

Efter inställning och montering måste säkerhetstemperaturbegränsaren testas så att den fungerar.

2.3 Test och uppregling av säkerhetstemperaturbegränsaren

2.3.1 Knapp STB

Knappen STB (Bild 1, **Pos. 11**) är till för att testa säkerhetstemperaturbegränsaren (Bild 1, **Pos. 3**) med hjälp av en värmespecialistfirma.

- Tryck på knappen STB (Bild 1, **Pos. 11**) och håll den nedtryckt tills STB (Bild 1, **Pos. 3**) utlöses.
- För att regla upp säkerhetstemperaturbegränsaren (Bild 1, **Pos. 3**) måste hattmuttrarna på STB vridas av, och reparationsknappen som ligger därunder måste tryckas ned.

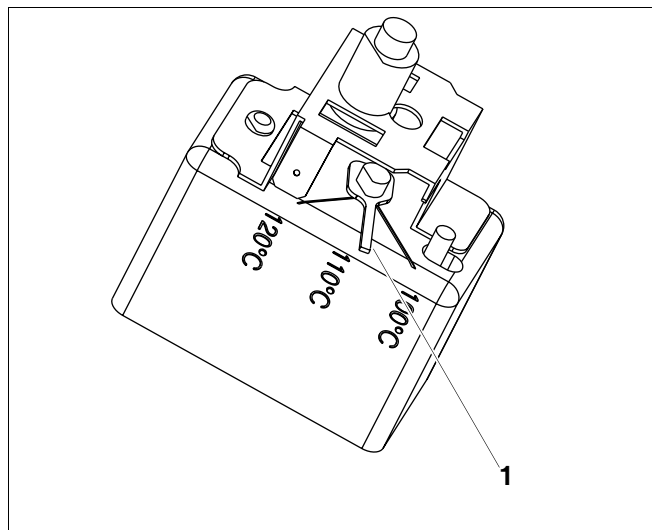


Bild 4 Variant B

2.4 Inställningsanvisning temperaturregulator för pannvatten (TR)



ANVISNING!

Omställning av temperaturregulator för pannvatten från 90 °C till 105 °C (endast vid STB-inställning 120 °C).

För anläggningar som behöver en pannvattentemperatur högre än 90 °C (**följ instruktionen!**) kan temperaturregulatorn för pannvatten ställas om från 90 °C till 105 °C.

- Dra av inställningsknappen (Bild 5) på temperaturregulatorn för pannvatten (Bild 1, **Pos. 2**).
- Bryt av stoppkam (Bild 5, **Pos. 1**).
- Sätt åter på inställningsknappen på temperaturregulatorn för pannvatten (Bild 1, **Pos. 2**).



ANVISNING!

Logamatic-manöverpaneler med elektronisk regleringsanordning kan drivas på max. 99 °C. Se serviceanvisningen "Maximal bryttemperatur".

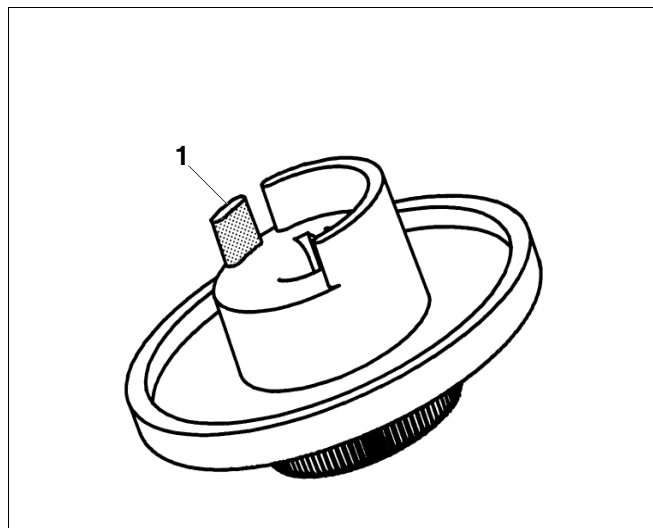


Bild 5 Inställningsknapp

Värmespecialistföretag:

Buderus

BBT Thermotechnik GmbH, D-35573 Wetzlar
www.heiztechnik.buderus.de
info@heiztechnik.buderus.de