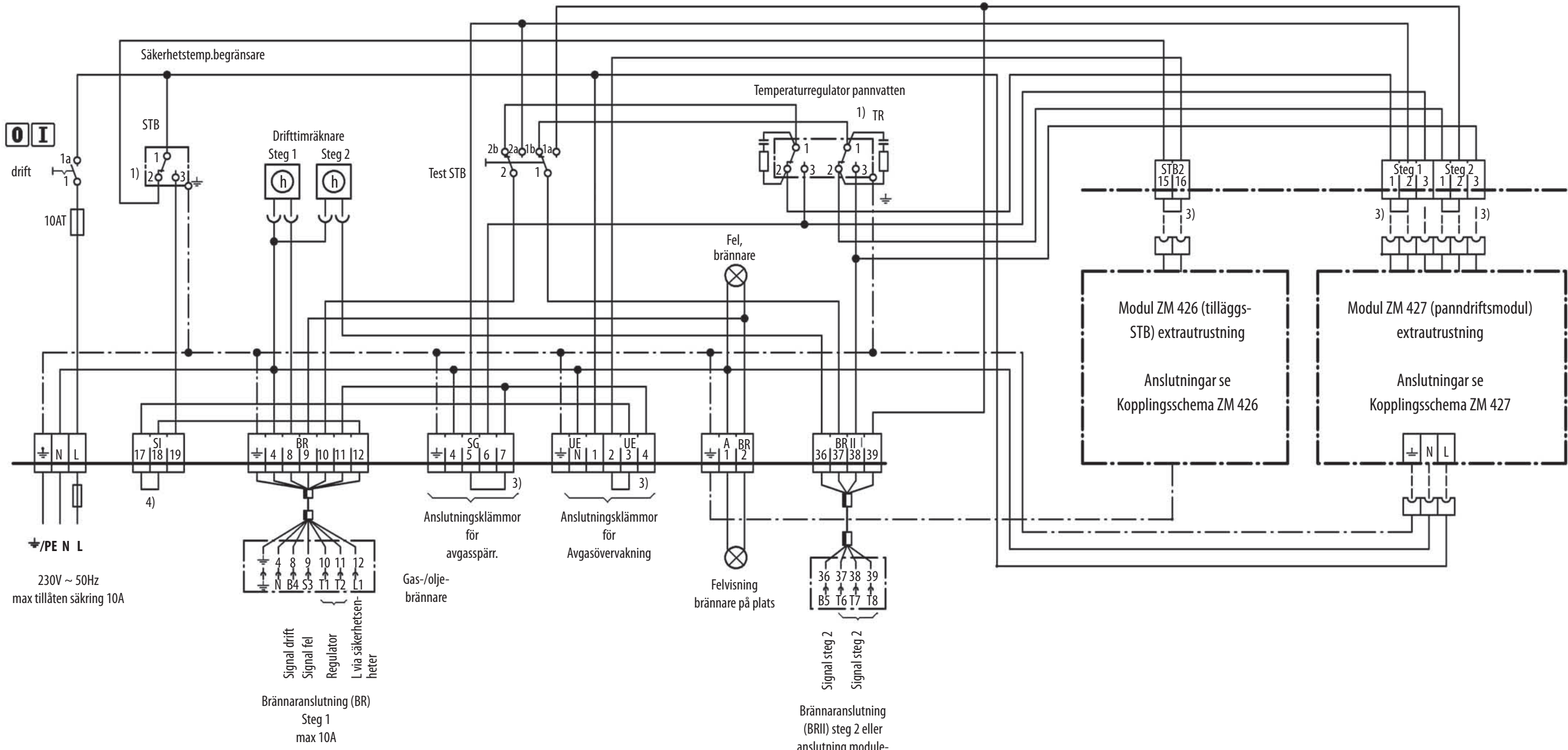


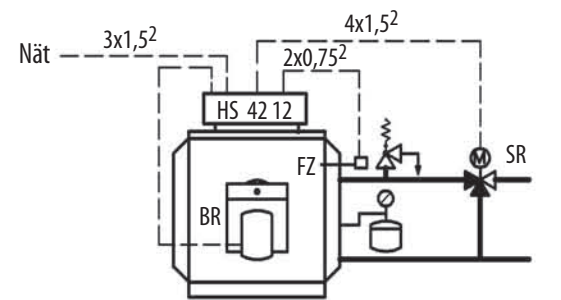
Anvisning:  
Manöverpanelens uppbyggnad varierar beroende på anläggning. Endast de moduler som är inbyggda i manöverpanelen är relevanta för den elektriska anslutningen.



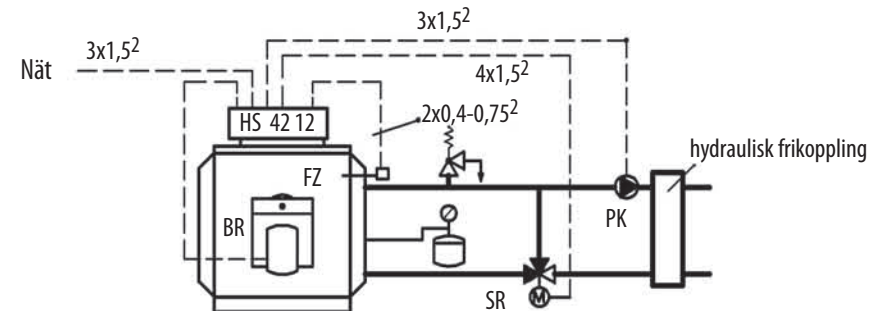
- Anmärkning**
- 1) Kontakt öppnar när temperaturen stiger
  - 2) Totalströmmen för alla förbrukare får inte överstiga 10A.
  - 3) Avlägsna brygga vid anslutning.
  - 4) Anslutningsmöjlighet för säkerhetsenheter.
- Obs! Skyddsledare gul/grön får ej användas som manöverledning.  
Säkring, huvudströmbrytare, varningsbrytare och skyddsåtgärder i enlighet med föreskrifterna på platsen.

## Ecostream-reglering

(endast i kombination med modul ZM 427)



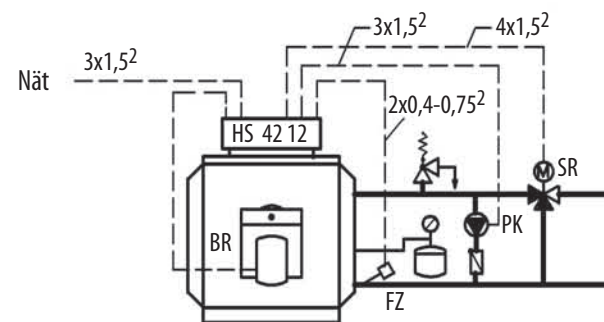
Ecostream-värmepanna med separat ställdon och givare FZ i dykrör vid tryckfördelare (utan hydraulisk urkoppling)



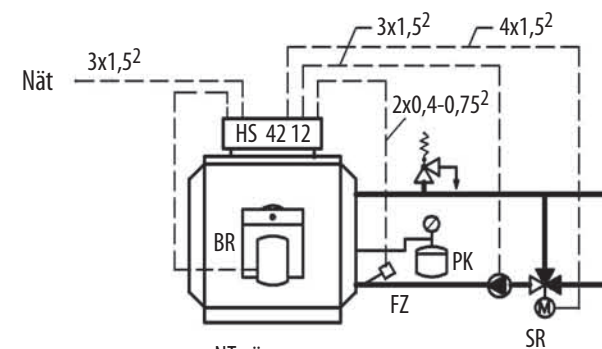
Ecostream-värmepanna med pannkrets-pump, separat ställdon och givare FZ i dykrör vid hydraulisk urkoppling, t.ex. via en hydraulisk frikoppling.

## Returtemperaturreglering

(endast i kombination med modul ZM 427)



NT-värmepanna med separat ställdon, bypasspump och givare FZ i pannreturens dykrör



NT-värmepanna med separat ställdon, pannkrets-pump och givare FZ i pannreturens dykrör

Anläggningsexemplet är endast en schematisk framställning