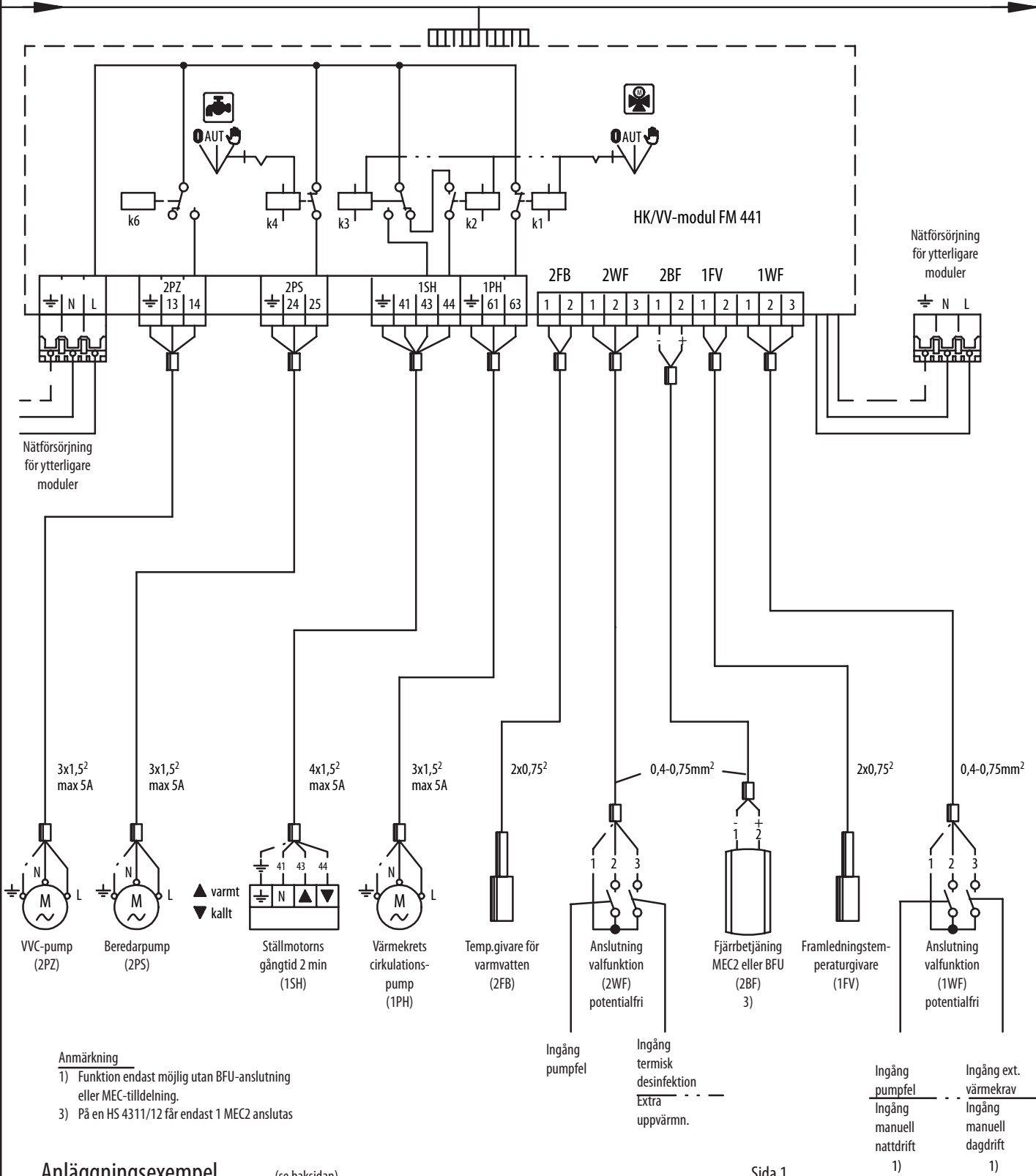
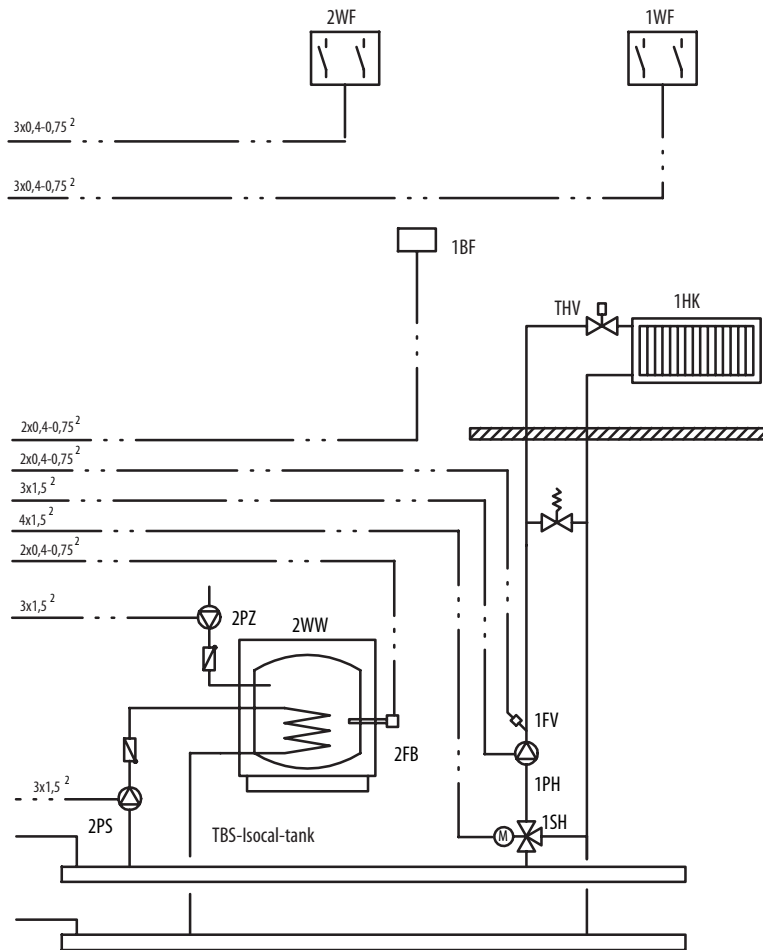


| | | | | |
|------------|--|----------------------|-----------------|----|
| Brytarläge | | k4 | | k6 |
| AUT | | Regleringsdrift pump | Regleringsdrift | |
| | | | | |

| | | | | | | |
|------------|--|----------------------|--|-------------------------|--|-------------------------|
| Brytarläge | | k1 | | k2 | | k3 |
| AUT | | Regleringsdrift pump | | Regleringsdrift kallare | | Regleringsdrift varmare |
| | | | | | | |





THV Termostatisk radiatorventil
 HK Värmekrets
 WW Varmvattenberedning

| | | | | |
|----------------|----------------------|---------|------------------------------|-----------------|
| Buderus | Funktionsmodul HK/WW | | Kopplingsschema: FM 441.00 D | |
| | Ritn.nr: 63045516 | Mat.nr: | And.nr: 5331.20 | Utgåva: 11/1997 |