

Planeringsunderlag Buderus

GE 515

Gjutna värmepannor
för olja och gas 240 - 510 kW



Buderus

Version 1.01 – 20070726 - JMA

Buderus lågtemperatur gjutjärnspannor GE 515, effektområde 240-510 kW.

Konstruktionstryck 6,0 bar max 120°C.

Generellt

Buderus GE är en trestråks olje- /gaspanna för övertryckseldning. Pannan är utformad med väl tilltagna volymer för förbränning av gas och lättolja. Pannan har CE godkännande och lägsta returtemperatur till pannan kan sättas till 15 °C vid framledningstemperatur 50 °C. Pannan kännetecknas av små mått, pannans bredd gör att den lätt kan transporteras genom trånga dörröppningar. Den levereras sammandragen eller i lösa sektioner för montage i befintliga pannrum, största delen blir endast 150 mm bred vid intagning. Pannan levereras med separata beklädnadsplåtar som enkelt kan monteras på efter att pannan transporterats in i pannrummet.

Brännkammarens geometri

Brännkammarens mått är dimensionerade tillsammans med ledande brännartillverkare, härigenom erhålls goda förbränningsvärden.

Miljö och ljudnivåer

Genom stora volymer och det vattenkylda vattenutrymmet, erhålls en låg utsläppsnivå och möjligheter ges till en ren förbränning tillsammans med en god bränslekvalitet. Följande extratillbehör utrustning finns för extra känsliga miljöer:

Avgasluddämpare; brännarluddämpare; vibrationsdämpande pannfundament.

Hög verkningsgrad

GE 515 arbetar optimalt i varje belastningsområde vilket ger en hög verkningsgrad.

Konvektionsytornas placering kring brännkammaren ger en naturlig gasväg och ett lågt gasmotstånd.

Fördelaktig lastfördelning

GE 515:s belastning på fundament blir liten på grund av att pannans sektioner belastar golvkonstruktionen längs hela pannan. Plattjärn gjutes eller skruvas i golvet under pannans fotstativ. Ytterligare fundament är inte nödvändigt om uppställningsytan är plan.

Enkelt underhåll

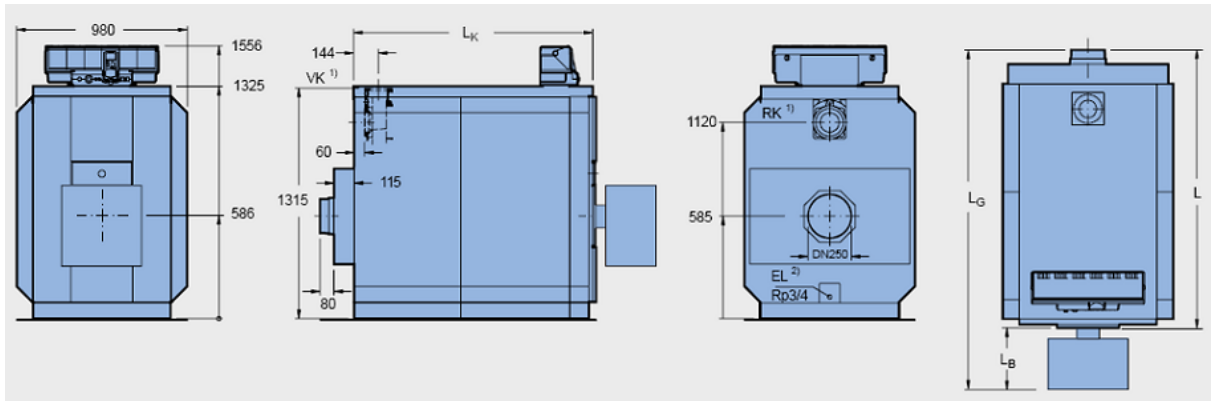
Pannans frontlucka är fullt utsvängbar. Luckan kan lätt svängas upp med brännaren monterad. Brännarrör och konvektionsytorna blir lätt tillgängliga. Gångjärnen för luckan kan placeras på höger eller vänster sida. Synglas finns i dörren för kontroll av lågan från brännaren. Pannplåtar kan enkelt demonteras och monteras vid behov av eventuell besiktning av pannans tryckbärande delar.

Brännarteknik

Buderus värmepanna GE 515 kan utrustas med alla provade olje- /gasbrännare, provningen ska vara utförd enligt DIN 4787 eller DIN EN 267 och gasbrännare enligt DIN 4788 eller DIN 676 samt vara CE märkt.

Bränsle

GE 515 oljeeldade pannor ska använda EO 1 enligt DIN 51063 eller motsvarande och gaser enligt DVGW teknisk specifikation G260/1.



1) Flänsar levereras som DN 65, DN 80 eller DN 100.

2) Påfyllning av panna och anläggning görs via en separat stuts i returledningen.

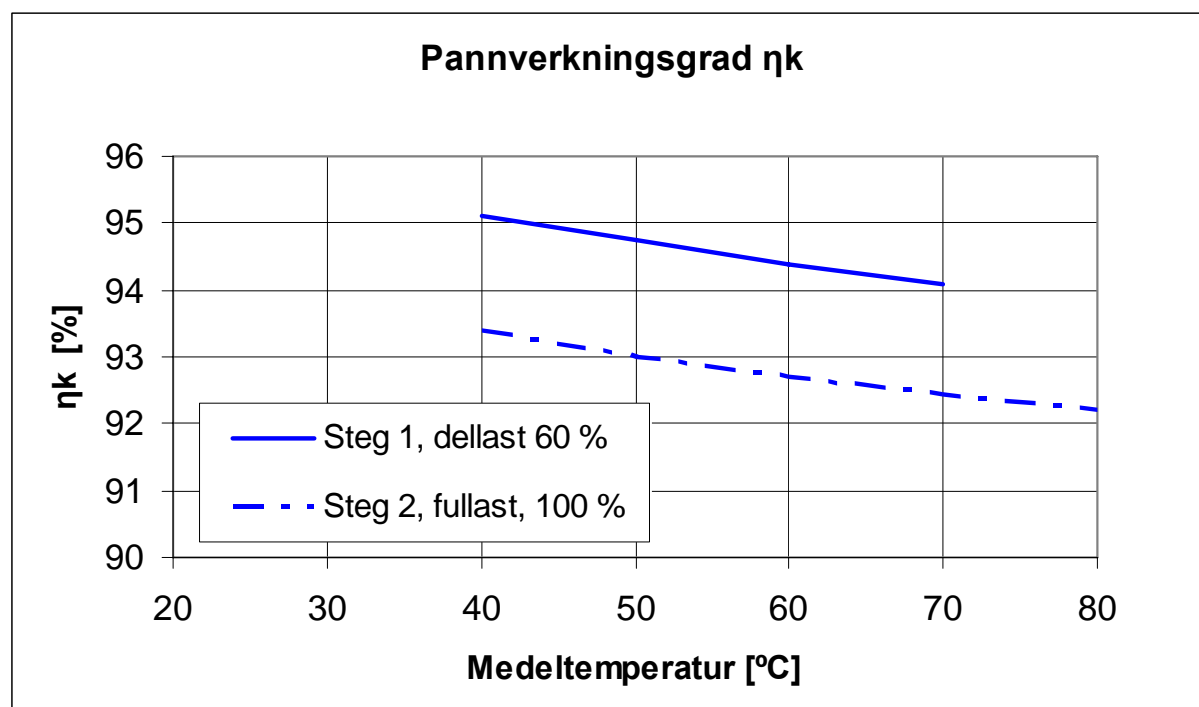
VK = Framledning värmepanna

RK = Returledning värmepanna

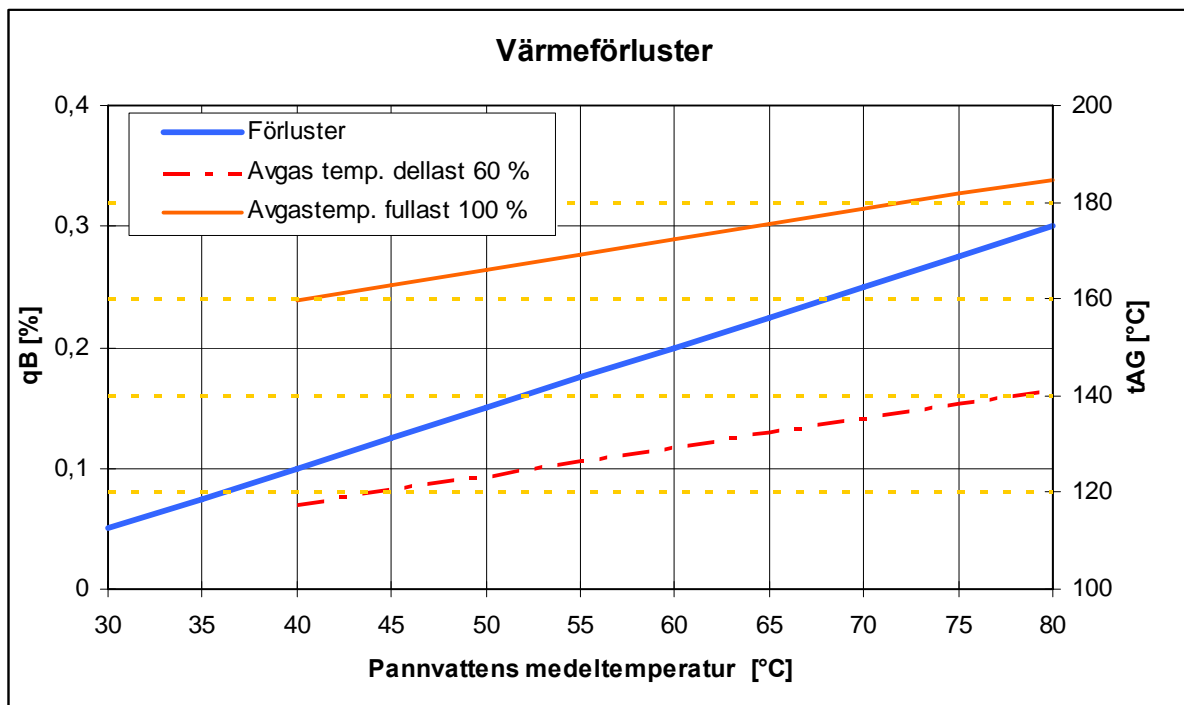
EL = Tömning (Anslutning för KFE-kran och expansionskärl)

Pannstorlek kW		240	295	350	400	455	510
Pannsektioner	antal	7	8	9	10	11	12
Längd total, L	mm	1580	1750	1920	2090	2260	2430
Längd block, Lk	mm	1360	1530	1700	1870	2040	2210
Max. längd med brännare	LG	2160	2330	2565	2776	3100	3298
Mått pannkropp	mm	Bredd 835 x Höjd 1315 x Längd Lk					
Mått pannsektion, lös	mm	Bredd 835 x Höjd 1315 x Djup 170					
Brännkammare, djup, T	mm	1165	1335	1505	1675	1845	2015
Brännkammare, diameter	mm	515					
Lucka, djup	mm	142					
Vikt, tom	kg	1270	1430	1590	1753	1900	2060
Vattenvolym	liter	258	294	330	366	402	438
Gasinhåll	liter	421	487	551	616	681	745
Avgasanslutning	DN	250					

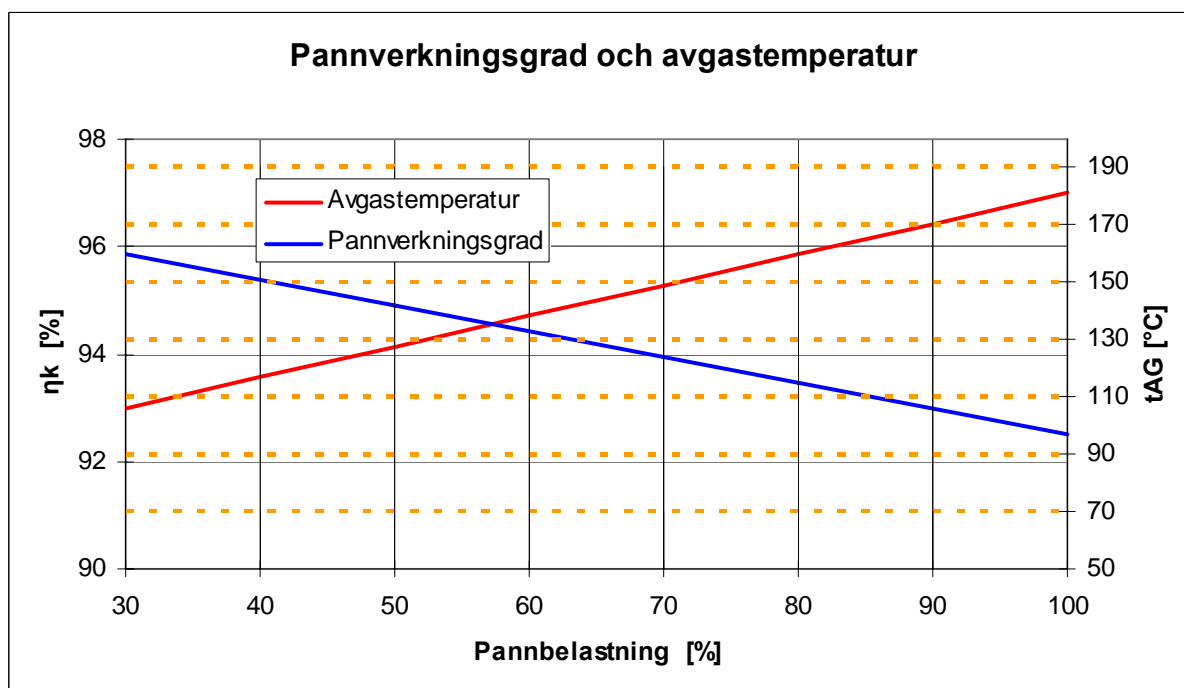
Pannstorlek kW		240	295	350	400	455	510
Avgastemp 100% last	°C	164-183	161-183	161-177	157-171	159-172	164-174
Max. mottryck i brännkammare	mbar	0,6	1,4	1,6	2,9	3,3	3,1
CO ² vid gas	%	13					
CO ² vid olja	%	10					
Max temp	°C	120					
Max tryck	bar	6					
Min vattenflöde	l/h	0					
Min framledning/returtemperatur grad C. krav min.	°C	50 / 15					
Ca vikt sektion/st	kg	150					
Fram/returledning dim	DN	DN 65 / DN 80 / DN 100					
Termostatpanel, 2-steps		Logamatic R4212					
Lågtemperaturstyrning		Logamatic R4211 eller R4311					
Certifikat - nr		Z-FDK-MUC-00-318-302-04					
CE produkt ID nr:		CE-0461 AR 6154					



Pannverkningsgrad beroende på pannvattnets medeltemperatur, steg 1 och steg 2.

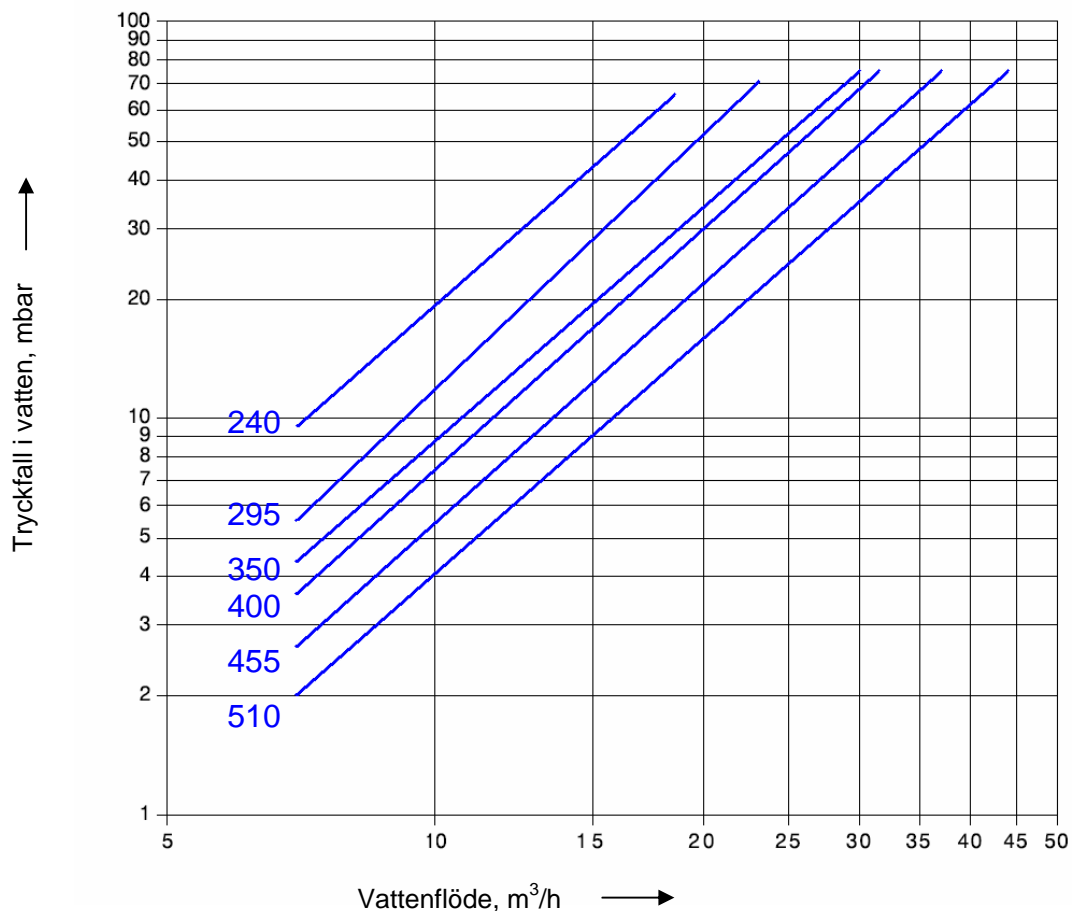


Värmeförluster genom isolering samt avgasförlust i förhållande till pannvattnets medeltemperatur.



Pannverkningsgrad och avgastemperatur beroende på pannbelastning och pannvattnets medeltemperatur.

Tryckfall vatten



Vattenkvalitet

För att undvika korrosion och kalkstensbildning måste påfyllnadsvatten till pannan hålla kvalitet enligt krav TUV 1466. Vattnet i panna och system ska hålla ett pH värde på 8,5-10,5. Påfyllnadsvattnet ska vara mjukt och syrefritt. Vid olje- eller gaseldning ska en minsta returtemperatur till pannan vara 15 °C om framledningen håller minst 50 °C.

Uppställningsrum rekommenderade mått mm

Fundament för pannor

Avställningsytan kan bestå av såväl murat eller gjutet underlag. Fundamentet passar också bra för inbyggnad i s.k. transportabla panncentraler. Underlaget ska vara plant och utfört väl avvägt.

Det kan om tillfälle ges vara lämpligt att placera pannan så att service och rengöring blir enkel att utföra. Om det t ex finns möjligheter att placera pannan framför en port eller dörr eller om mycket plats lämnas framför pannan underlättas rengöringen av pannans konvektionsdelar.

Tänk på att ordentliga luftintag finns till pannrummet för förbränningsluft och ventilation. Om luftintag förses med filter se till att det förs in i underhållsrutinerna att rengöra dessa. När det gäller gaseldade pannor se befintligt regelverk.

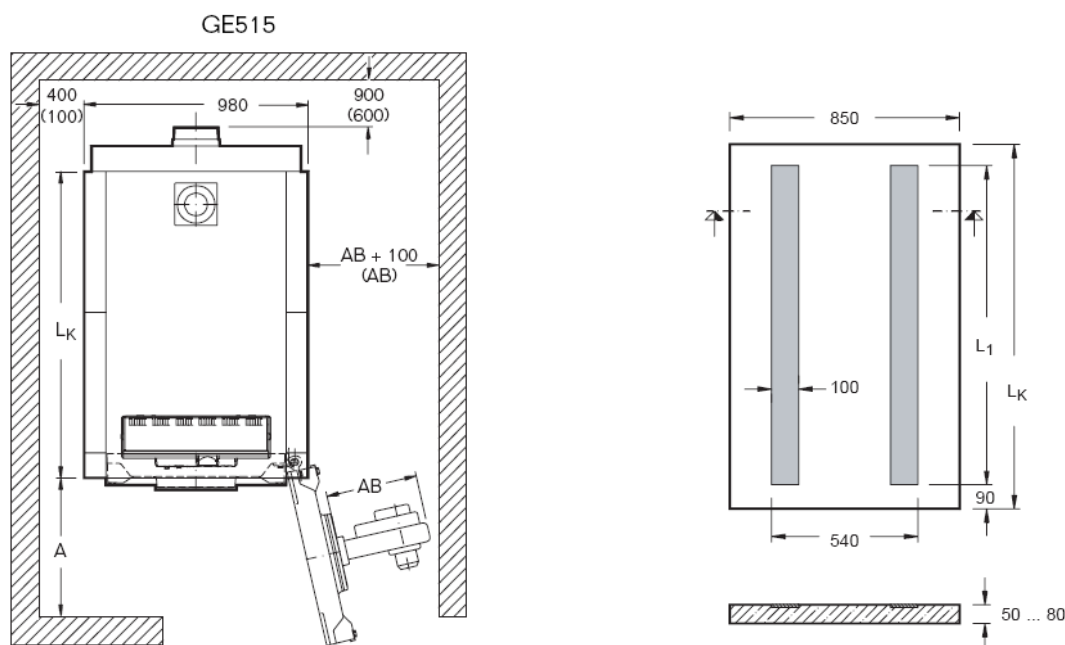
Tillbehör ljuddämning

Om utrustning som avgasljuddämpare, brännarljuddämpare, eller vibrationsdämpande fundament önskas, hjälper vi med uppgifter om – mått, vikter, ljuddämning mm.

Tillbehör avgaskylare

Till pannorna finns också möjligheter att koppla på avgaskylare. Dessa finns i standardtillverkning eller som skräddarsydda lösningar.

Uppställningsrum GE 515



Panna storlek kW	Avstånd A (mm)	Längd, fundament L _k (mm)	Längd plattjärn L ₁ (mm)
240	1700 (1000) (beroende på typ av brännare)	1360	1190
295		1530	1360
350		1700	1530
400	2200 (1000) (beroende på typ av brännare)	1870	1700
455		2040	1870
510		2210	2040

Rekommenderat väggavstånd (parentesen är minsta väggavstånd).