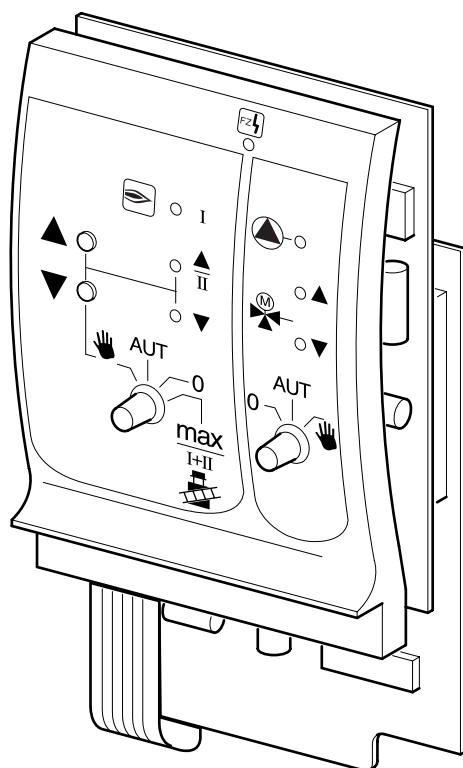


Monteringsanvisning och Bruksanvisning

Panndriftsmodul ZM 427
för manöverpanel Logamatic 4212



Brüderer

Viktiga allmänna användningsanvisningar

Använd den tekniska apparaturen ändamålsenligt och följ monterings- och bruksanvisningen. Låt endast auktoriserade fackmän utföra underhåll och reparation.

Kör den tekniska apparaturen endast i de kombinationer, inklusive tillbehör och reservdelar, som anges i monterings- och bruksanvisningen. Använd andra kombinationer, tillbehör och förslitningsdelar endast när dessa uttryckligen är avsedda för den planerade användningen och inte påverkar effektfaktorer och säkerhetskrav.

Tekniska ändringar förbehålles!

Bilder, funktionssteg och tekniska data kan avvika något på grund av ständiga vidareutvecklingar.

Innehåll

1	Monteringsanvisning	4
1.1	Panndriftsmodul ZM 427	4
1.2	Elektrisk anslutning	5
2	Bruksanvisning	6
2.1	Panndriftsmodul ZM 427	6
2.2	Manöverelement – brännare	6
2.3	Manöverelement – pannkrets	7
3	Inställningar styrkort (servicenivå)	8

1 Monteringsanvisning

1.1 Panndriftsmodul ZM 427

Manöverpanel Logamatic 4212 med blindskiva
(Bild 1 , Pos. 1).

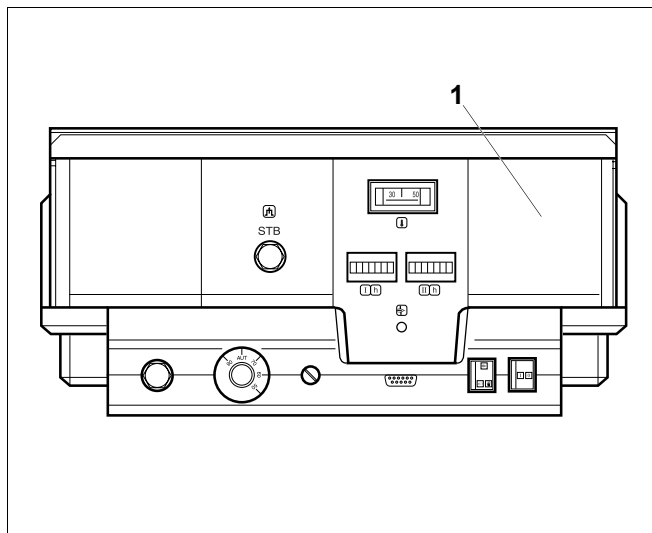


Bild 1 Manöverpanel Logamatic 4212

Montering av panndriftsmodulen

- Koppla bort anläggningen från strömnätet.
- Lossa de båda skruvarna på apparatens ovansida och lyft av kåpan (Bild 2).
- Ta bort blindskivan (Bild 2 , Pos. 1).

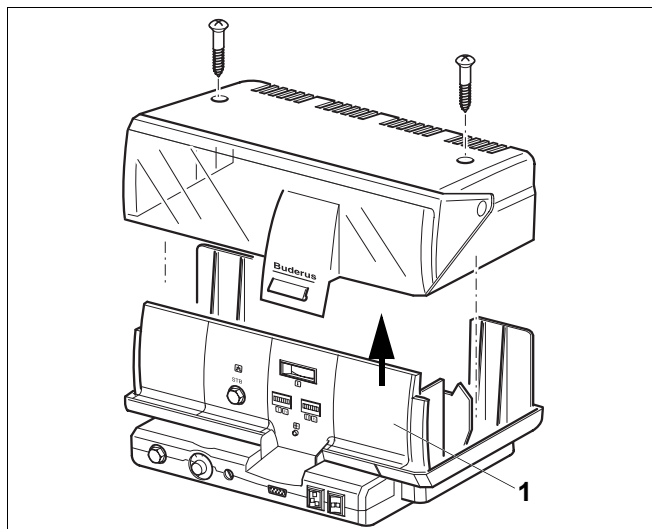


Bild 2 Manöverpanel med lyft kåpa

- För in panndriftsmodulen (Bild 3 , Pos. 1) inklusive styrkortet (Bild 3 , Pos. 2) ovanifrån i styrskenorna och fäst på insticksplatsen (Bild 3).

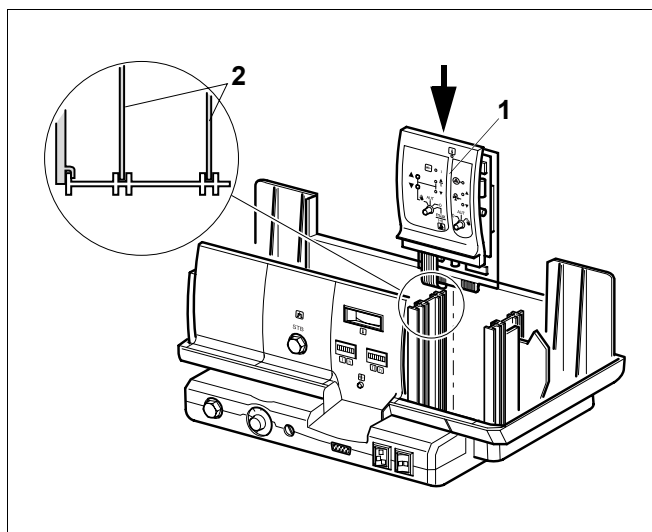


Bild 3 Insättning av modulen

1.2 Elektrisk anslutning



OBS!

Stiftkontaktarna är säkrade så att de inte kan glida ut.

Tryck säkringsplattan uppåt för att dra ur kontaktarna.

- Anslut 230 V-stickkontaktarna med modulen (bild 4).



ANVISNING!

Anslut ställdonet (SR), pannkrets-pumpen (PK) och tilläggsgivaren (FZ) enligt modulens medföljande kopplingsschema. På pannor med ren spärrfunktion för följdpannan ska medföljande motstånd (1kOhm) anslutas i stället för tilläggsgivaren (FZ).

- Fäst kåpan på manöverpanelen.
- Kontrollera modulens funktion.

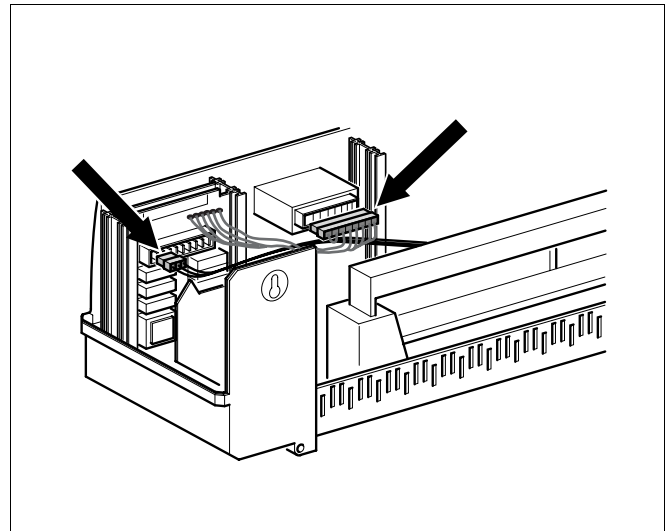


Bild 4 Ansluta spänningsförsörjningen

2 Bruksanvisning

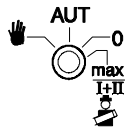
2.1 Panndriftsmodul ZM 427



Modulen säkerställer den nödvändiga panndriftstemperaturen för lågtemperatur- eller Ecostream-värmepannor genom aktivering av ställdonet och pannkrets-pumpen.

2.2 Manöverelement – brännare

Manuell brytare brännare



Manuellt: Om brännarbrytaren står på manuell drift kan en modulerande brännare manövreras för hand.

▲ Öka modulationskapacitet

▼ Minska modulationskapacitet

AUT: Brännaren arbetar i automatisk drift. Aktiveringen av brännarstegen och brännarmodulationen sker med en överordnad reglering via potentialfria lågspänningsklämmor.

0: Brännaren kopplas från.



Brännaren körs hela tiden med maximal effekt. Båda stegen aktiverade eller kontinuerlig signal för modulation. Avgas-test för sotare och anläggningar utan överordnad reglering.

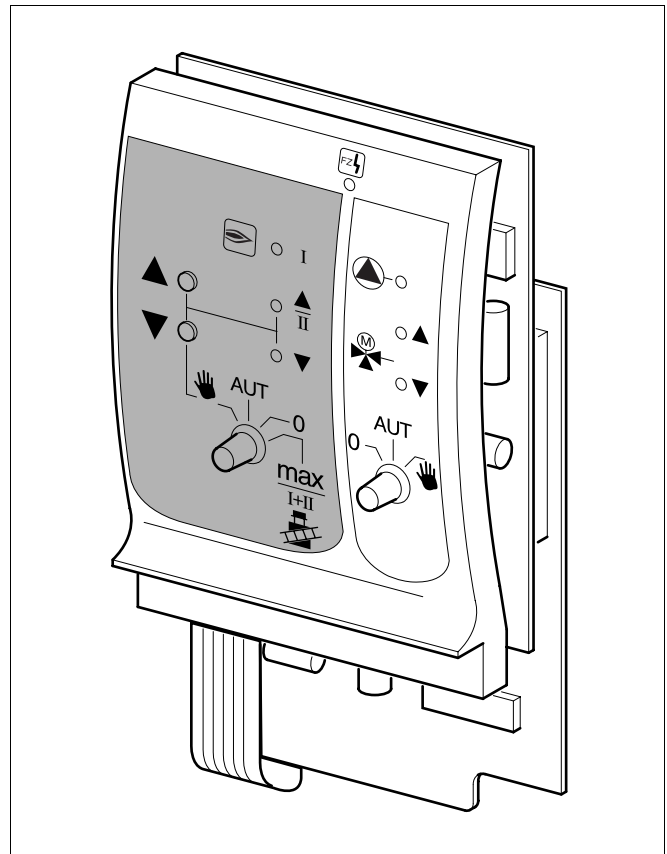


Bild 5 Panndriftsmodul ZM 427

Kontrolllampor brännare

Indikering Brännare i drift

Indikering ▲ Öka modulationskapacitet

Indikering ▼ Sänka modulationskapacitet

2.3 Manöverelement – pannkrets

Manuell brytare panndrift 


Manuellt Om en pannkrets-pump finns tillgänglig kopplas denna på. Pannkretsens ställon kan manövreras för hand.

AUT Pannkretsen arbetar i automatisk drift och säkerställer beroende på brytarens och potentiometerns inställning på styrkortet (servicenivå) motsvarande panndriftsvillkor.


0 Om en pannkrets-pump finns tillgänglig kopplas denna från. Pannkretsens ställon kopplas också från och stannar omedelbart i aktuellt läge.

Kontrolllampor pannkrets

Indikering  Fel, givare

Indikering  Värmepump i drift

Indikering  Ställon öppnas mot pannan

Indikering  Ställon öppnas mot värmekrets

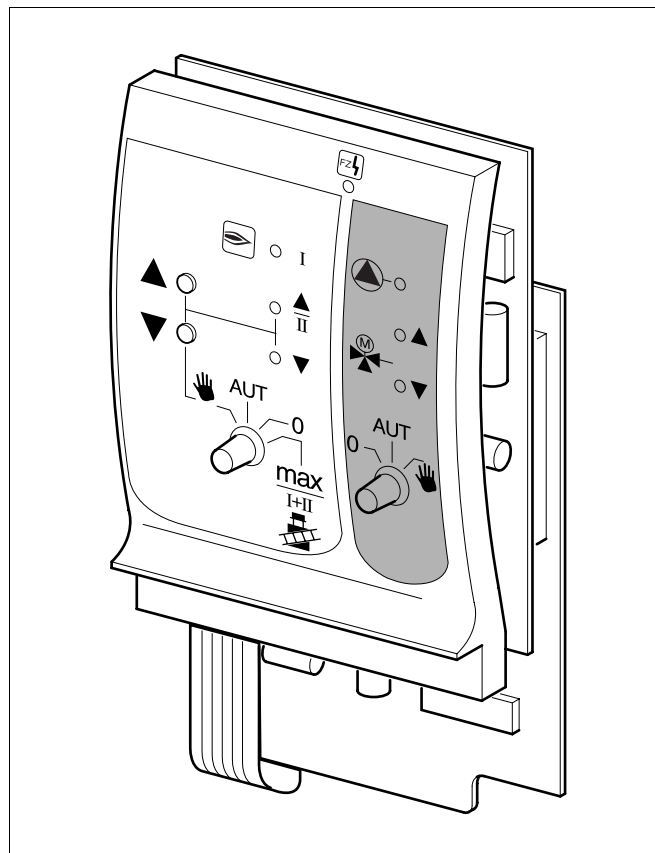


Bild 6 Panndriftsmodul ZM 427

3 Inställningar styrkort (servicenivå)



Styrkortets inställningar är avhängiga av vald hydraulisk koppling eller av panntypen.

Kopplingsläge brytare S 1

S1/1 Ecostream/returledningstemperatur
Fabriksinställning: OFF = Ecostream

S 1 S1/2 styrpanna/följdpanna
Fabriksinställning: ON = styrpanna

S1/3 pumpens eftergångstid min/sek
Fabriksinställning: OFF = minuter

Potentiometerinställning

P 1 Temperaturinställning
Ecostream/returledning
Fabriksinställning: 50 °C

P 2 Inställning av pumpens eftergångstid
Fabriksinställning: 60 min

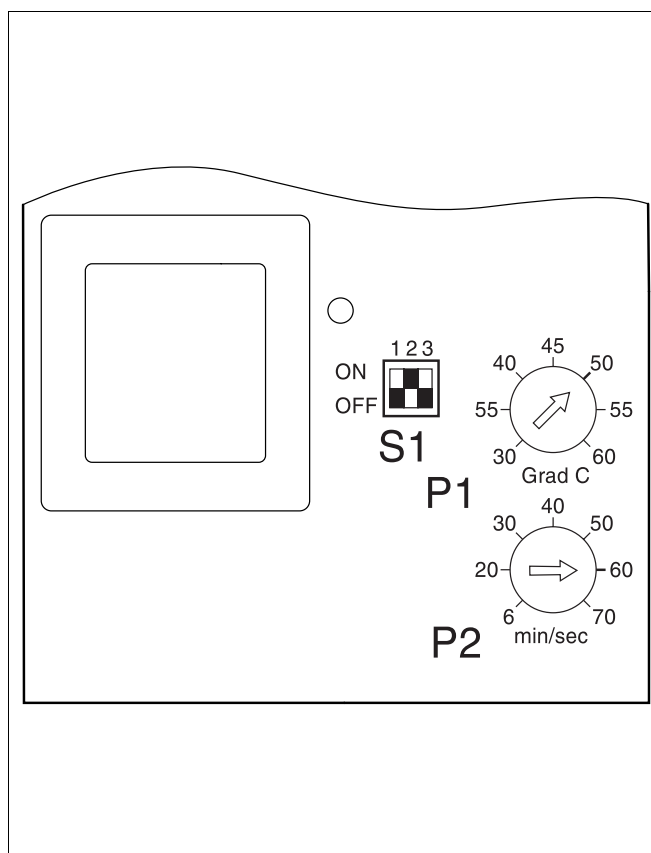


Bild 7 Inställningar på styrkortet (servicenivå)

På pannanläggningar med lägsta returledningstemperatur							
Anläggningskonfiguration		Inställningsvärden					
		Brytare S 1			Potentiometer		
		1	2	3	P 1		P 2
Gas	Olja						
Anläggning med en panna	3-vägsställdon Pannkrets-pump med backventil	ON	ON	OFF	50 °C	45 °C	6 min
	3-vägsställdon Pannkrets-pump utan backventil	ON	ON	OFF	50 °C	45 °C	60 min
Anläggning med två pannor	Styrpanna	ON	ON	OFF	50 °C	45 °C	60 min
	Följdpanna	ON	ON	OFF	50 °C	45 °C	6 min

Tab. 1 Reglering av returledningstemperatur

För pannor med Ecostream – värmepanna							
Anläggningskonfiguration		Inställningsvärden					
		Brytare S 1			Potentiometer		
		1	2	3	P 1		P 2
Gas	Olja						
Anläggning med en panna eller styrpanna*	endast 3-vägsställdon	OFF	ON	OFF	50 °C	45 °C	60 min
	3-vägsställdon Pump för pannkrets Hydraulisk växel						
Följdpanna*	endast 3-vägsställdon	OFF	OFF	OFF	50 °C	45 °C	6 min
	3-vägsställdon Pump för pannkrets Hydraulisk växel						

Tab. 2 Ecostreamreglering

För pannor med spärr för följdpanna							
Anläggningskonfiguration		Inställningsvärden					
		Brytare S 1			Potentiometer		
		1	2	3	P 1		P 2
Gas	Olja						
Följdpanna		OFF	OFF	OFF	30 °C	30 °C	6 min

Tab. 3 Spärr för följdpanna

* Pannföljden anges med extern reglering

Värmespecialistföretag:

Buderus

BBT Thermotechnik GmbH, D-35573 Wetzlar
www.heiztechnik.buderus.de
info@heiztechnik.buderus.de